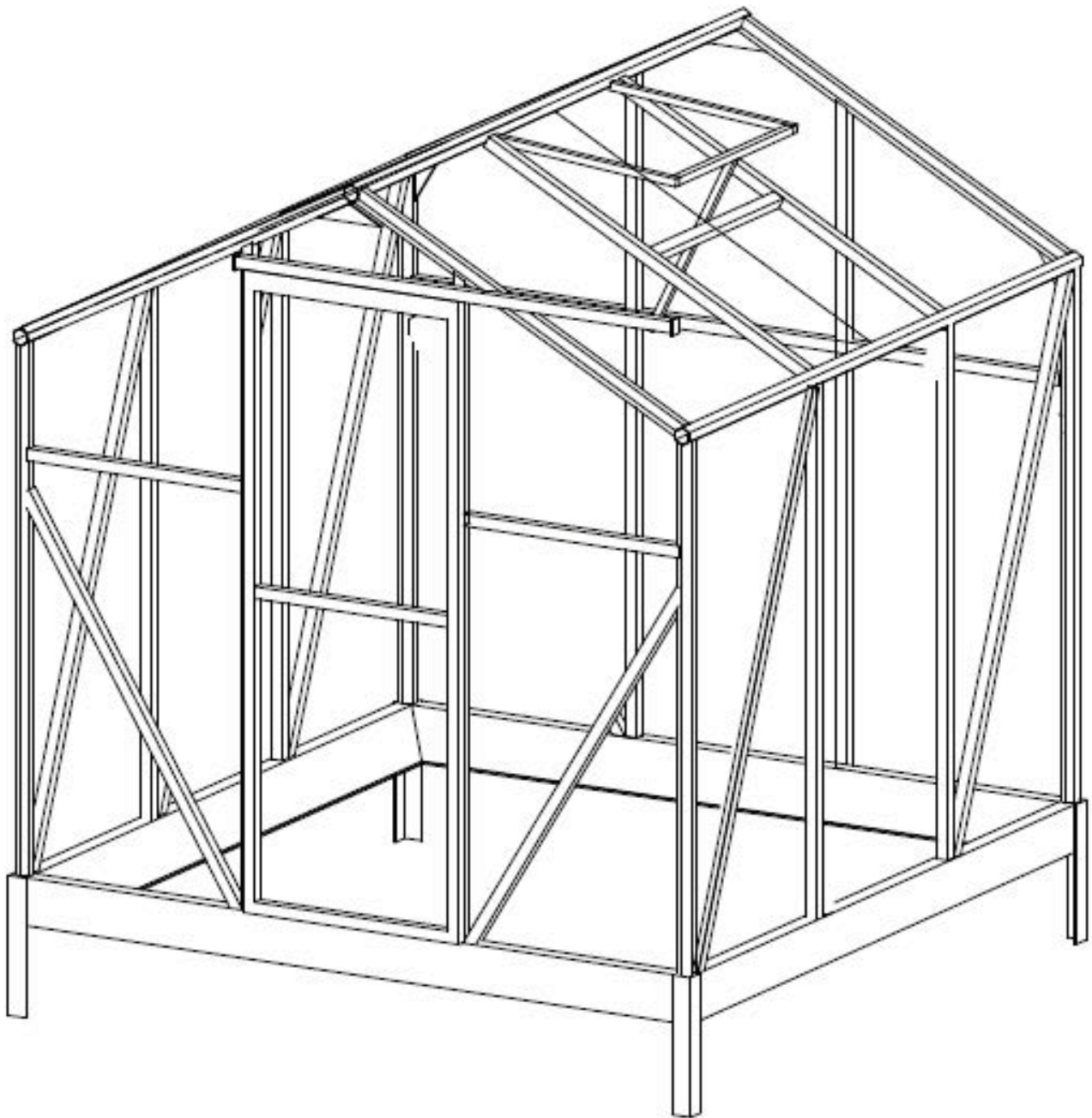


Instrucțiuni de instalare

sere din policarbonat

Sera 6 x 6



Instrucțiuni de instalare

sere din policarbonat

Sera 6 x 6

Introducere	1
Sfaturi generale	1
Despre acest tutorial	2
Întreținere	3
Lista de componente	4
Montarea bazei preasamblate.....	5
Două opțiuni de bază cu bază preasamblată.....	6
Pasul 1: Montarea ușii	7
Pasul 2: Montarea ventilației de acoperiș.....	9
Pasul 3: Montarea cadrului principal.....	11
Pasul 4: Montarea peretelui din spate.....	16
Pasul 5: Montarea peretelui frontal	20
Pasul 6: Montarea cadrelor de acoperiș.....	25
Pasul 7: Securizarea cadrelor	31
Pasul 8: Montarea cadrului de mijloc	36
Pasul 9: Montarea suportului de ventilație a acoperișului.....	38
Pasul 10: Montarea armării laterale	42
Pasul 11: Montarea panourilor.....	44
Amenajarea panourilor din policarbonat.....	45
Pasul 12: Montarea gheaburilor și a capacelor.....	46
Montarea fermă a seriei la baza preasamblată.....	48

INTRODUCERE

FELICITĂRI

Felicitări pentru achiziționarea acestei sere. Vă rugăm să citiți instrucțiunile de utilizare și să vă familiarizați cu componentele și pașii de montare înainte de a începe montarea seriei.

AVERTIZARE

Montarea seriei trebuie să fie efectuată de cel puțin doi adulți, aceasta le va dura aproximativ trei ore.

Nu montați sera dacă sunteți obosit sau sub influența alcoolului, a drogurilor sau a medicamentelor. Urmați instrucțiunile din manual pas cu pas.

Păstrați acest manual pentru referințe viitoare.

IMPORTANT

Sera conține componente cu margini ascuțite. Aveți deosebită grijă când veți lucra cu ele.

VREMEA

Nu montați sera în timpul unei zile cu vânt.

UTILIZAREA

Aceasta este o seră pentru utilizare neprofesionistă. Folosiți-o numai în scopul pentru care ați achiziționat-o. Nu permiteți copiilor sau animalelor de companie să se joace în seră.

ZONA DE LUCRU

Țineți spectatorii, copiii și animalele de companie departe de zona de lucru.

INSTRUMENTE

Mănuși de lucru de siguranță, ochelari de protecție, boloboc, ruletă, scară, șurubelniță cruce, cheie M5 de 8 mm (inclusă în pachet), cheie M6 de 10 mm (inclusă în pachet).

SFAT GENERAL

PLĂCI DE POLICARBONAT (Panouri)

Plăcile din policarbonat se pot zgâria, astfel aveți grijă când le curățați. Nu utilizați produse de curățat pe bază de solvenți atunci când curățați plăcile.

Plăcile din policarbonat au margini ascuțite. Purtați mănuși de siguranță atunci când le curățați. Înainte de montare, îndepărtați aproximativ 5 cm de folie de pe toate marginile. Utilizați plăcile conform intenției de achiziție.

Eliminați toate foliile după montare.

Partea plăcii echipată cu protecție UV, este acoperită cu o folie albă lăptoasă, această parte trebuie să fie orientată înspre soare.

BAZA

În funcție de alegerea dvs., puteți obține o seră cu sau fără un set de bază preasamblată. În ambele cazuri, această seră trebuie fixată pe o bază solidă.

Baza trebuie să fie orizontală și dreptunghiulară.

Trebuie să pregătiți o fundație adecvată înainte de montarea serei. În acest manual de instrucțiuni se află două opțiuni de bază. Pentru o construcție mai puternică, vă recomandăm construirea unei fundații din beton.

ALEGEREA LOCAȚIEI DE MONTARE

Sera trebuie plasată acolo unde va fi expusă la lumina directă a soarelui și unde va fi protejată de vânt.

Suprafața trebuie să fie plană.

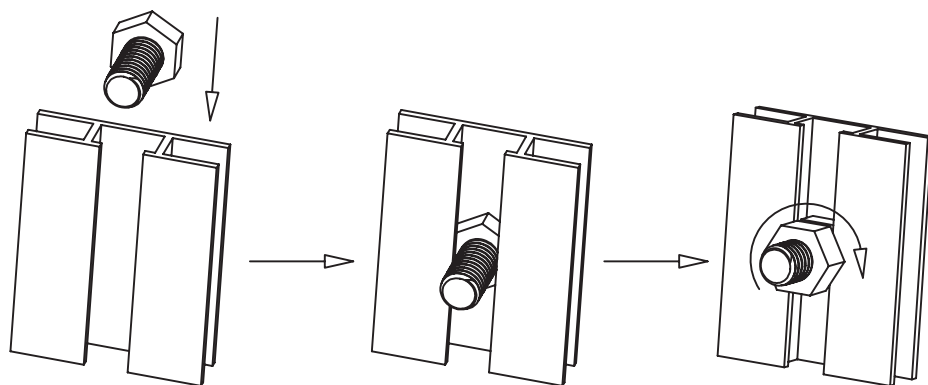
DESPRE ACESTA

LEGENDĂ A GHIDULUI

A Pași: urmați pașii în ordine alfabetică, de la pasul A la pasul B și așa mai departe.

F1 Nr. piesă: Fiecare piesă este identificată printr-un număr de piesă.

INSERARE ȘURUBURI



Câțiva pași din manual presupune introducerea șuruburilor F4 în canalul profilului din aluminiu în pregătirea pentru montarea ulterioară. În schemele de mai sus se arată modul în care sunt utilizate astfel de inserții.

ȘURUBURI ȘI PIULIȚE F4

Piesa F4 indică șuruburile și piulițele. În unele pași se folosește doar un șurub sau doar o piuliță, în alți pași se folosește întregul set. La fiecare pas verificați lista pieselor concrete.

ETANȘARE

Etanșarea serii cu ajutorul adezivului sau cu o bandă între plăcile individuale din policarbonat și profilele din aluminiu va asigura că insectele nu vor pătrunde înauntru , de asemenea, va contribui la creșterea stabilității împotriva vântului.

Produsele de etanșare și pistolul de lipit nu sunt incluse în pachet.

COMPONENTE

Identificați toate componentele cu ajutorul listei pieselor de pe pagina următoare și etichetei pieselor.

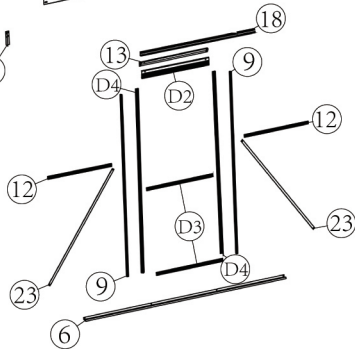
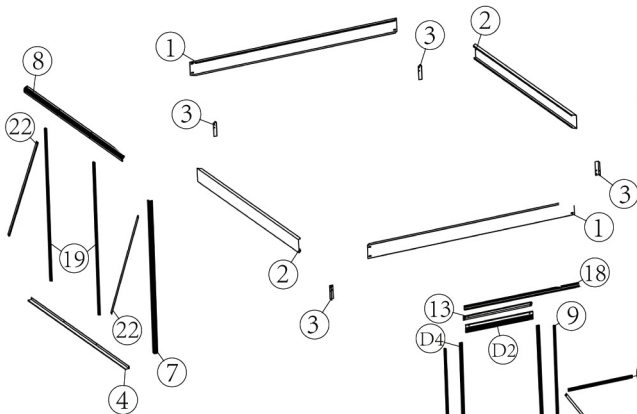
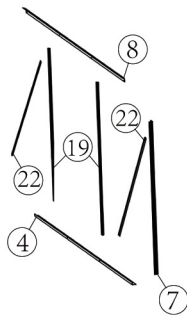
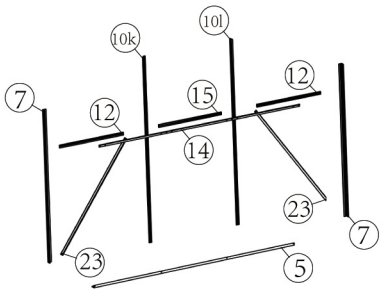
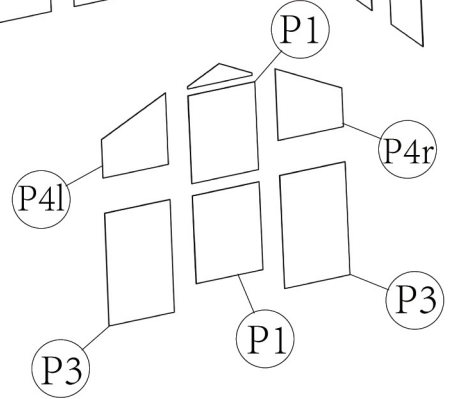
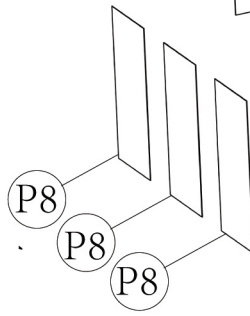
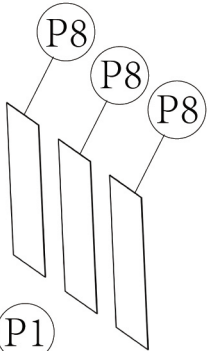
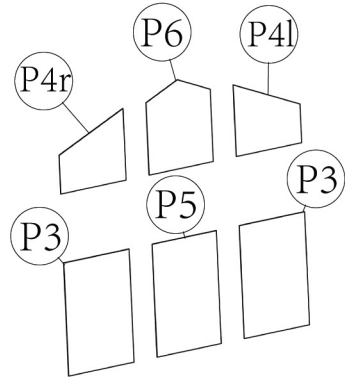
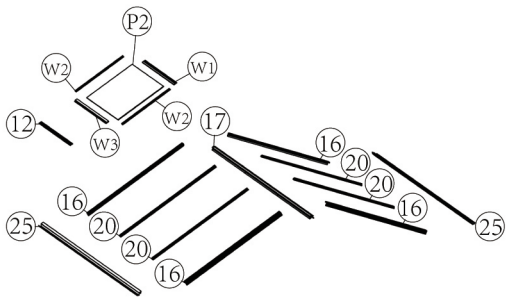
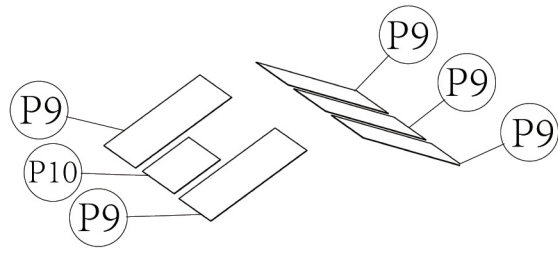
Înainte de a începe să lucrați la un pas, dezamblați mai întâi toate componentele mai ales cele care sunt necesare pentru acel pas.

ÎNTREȚINERE

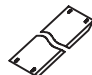


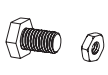
Verificați în mod regulat sera.

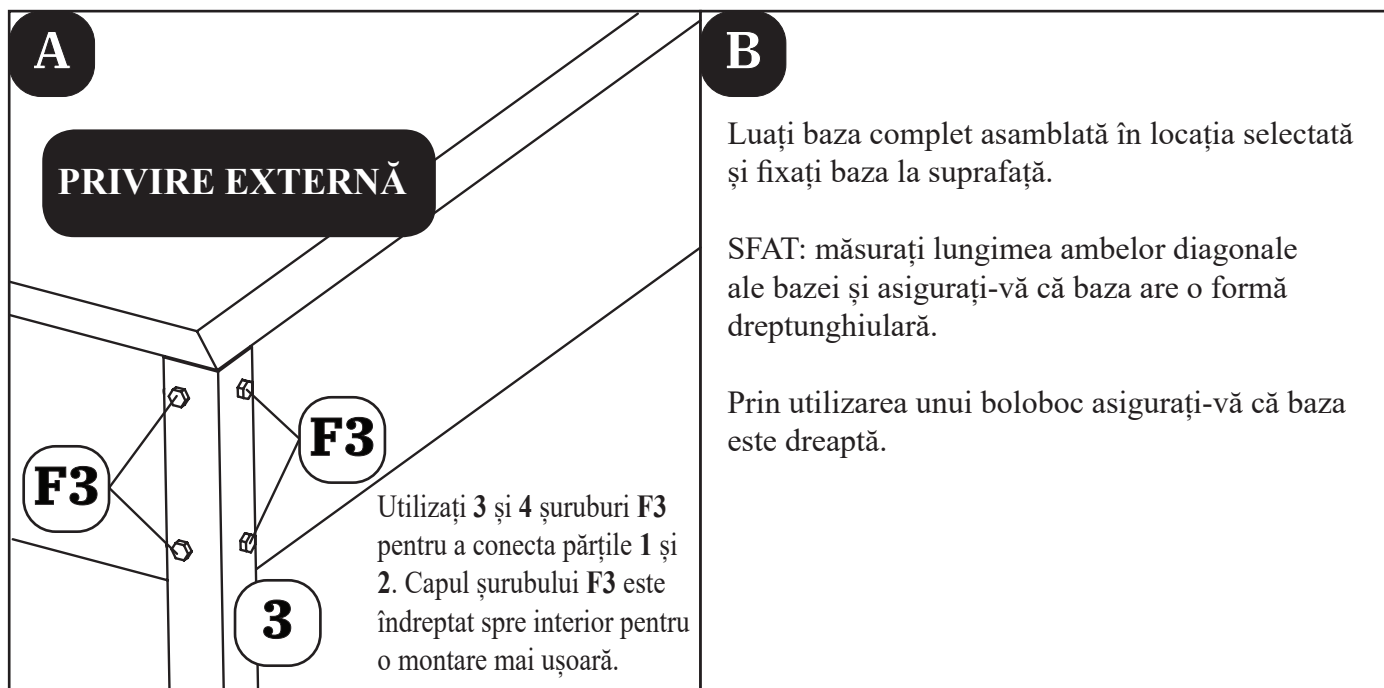
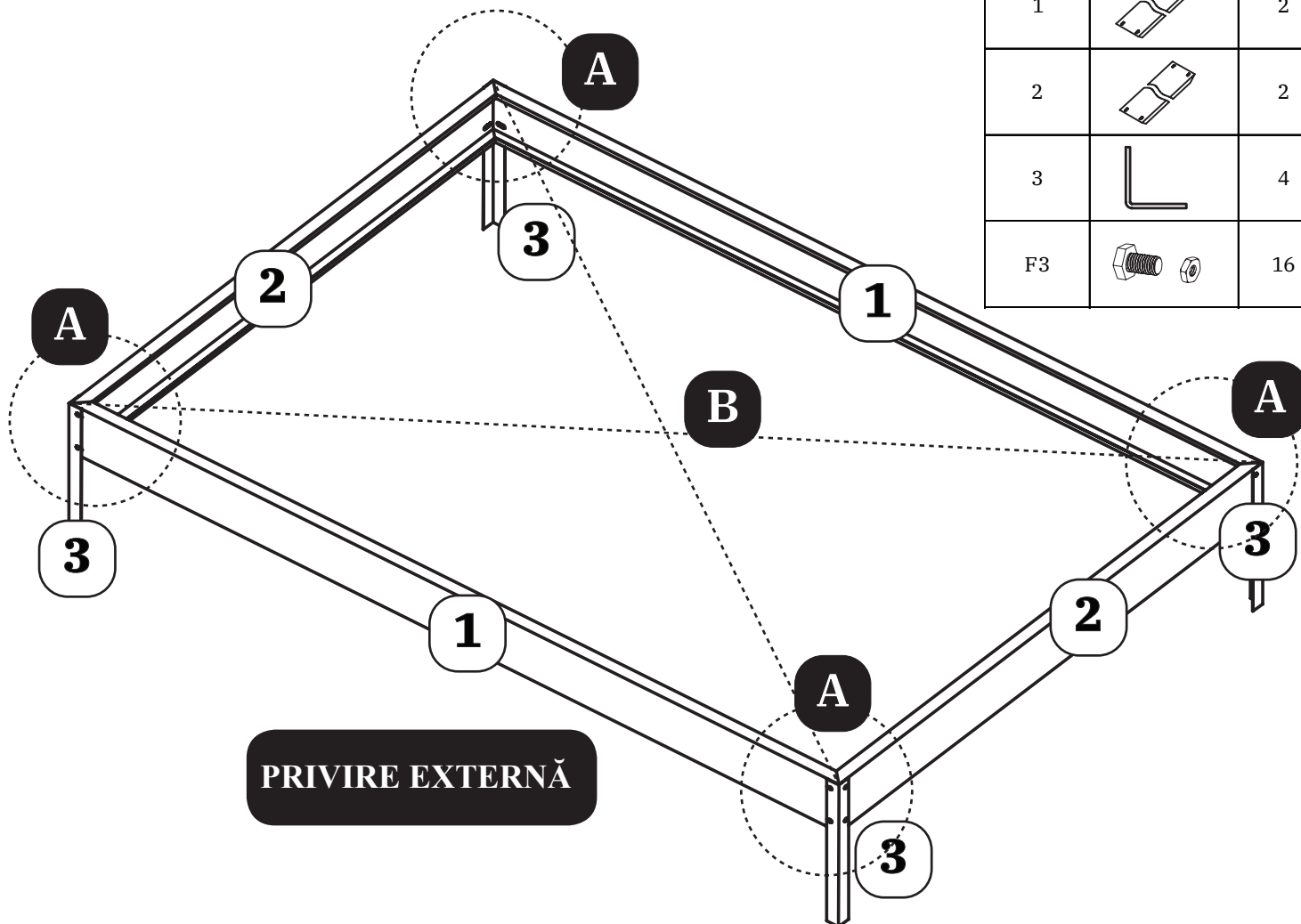
Dacă sera trebuie curățată, folosiți un detergent ușor.

Dacă veți avea probleme cu asamblarea sau dacă vă lipsește o piesă, contactați distribuitorul dvs., pentru a cere ajutorul. Vom încerca să vă ajutăm să rezolvați problema.

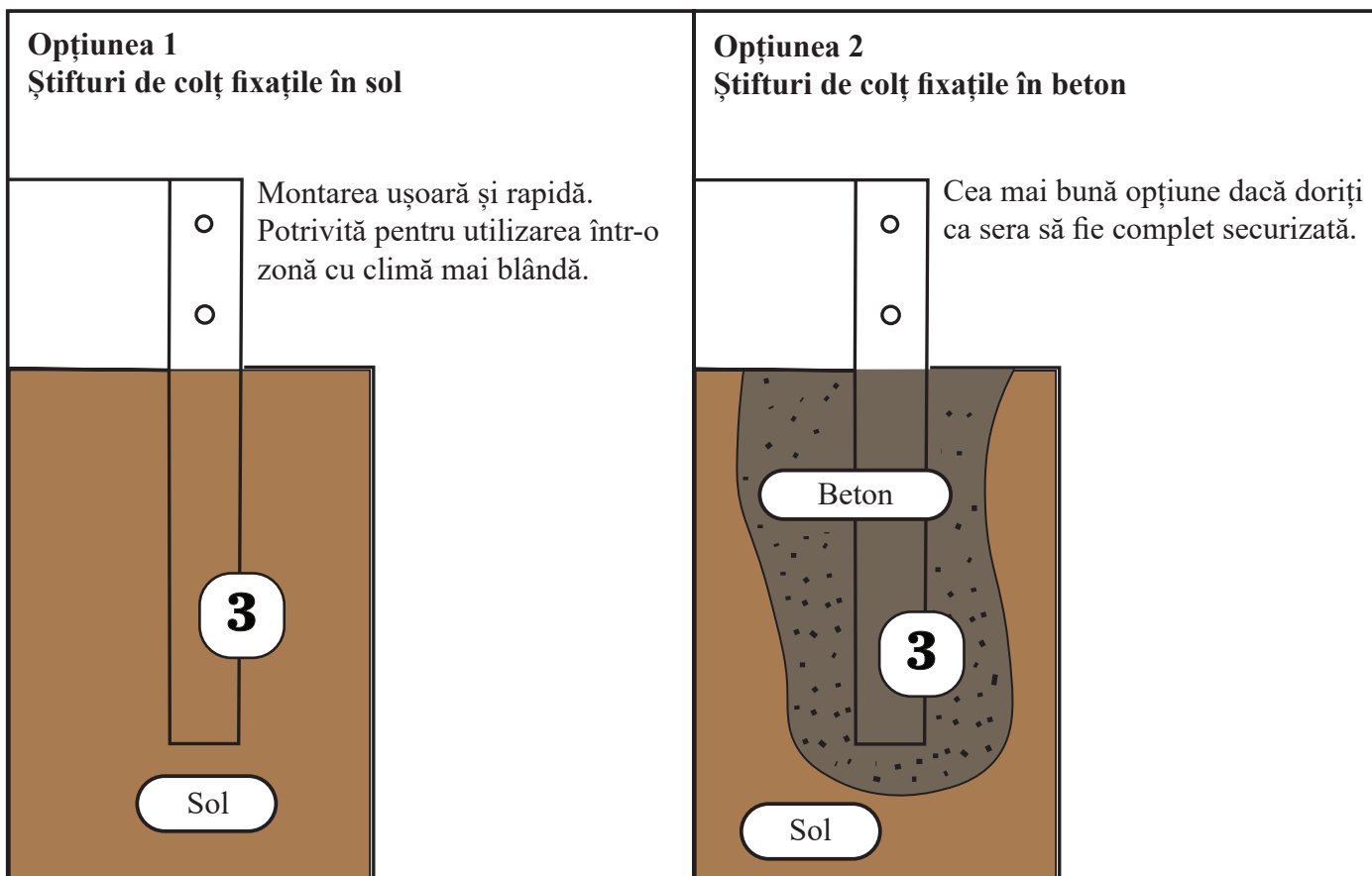


Montarea bazei preasamblate

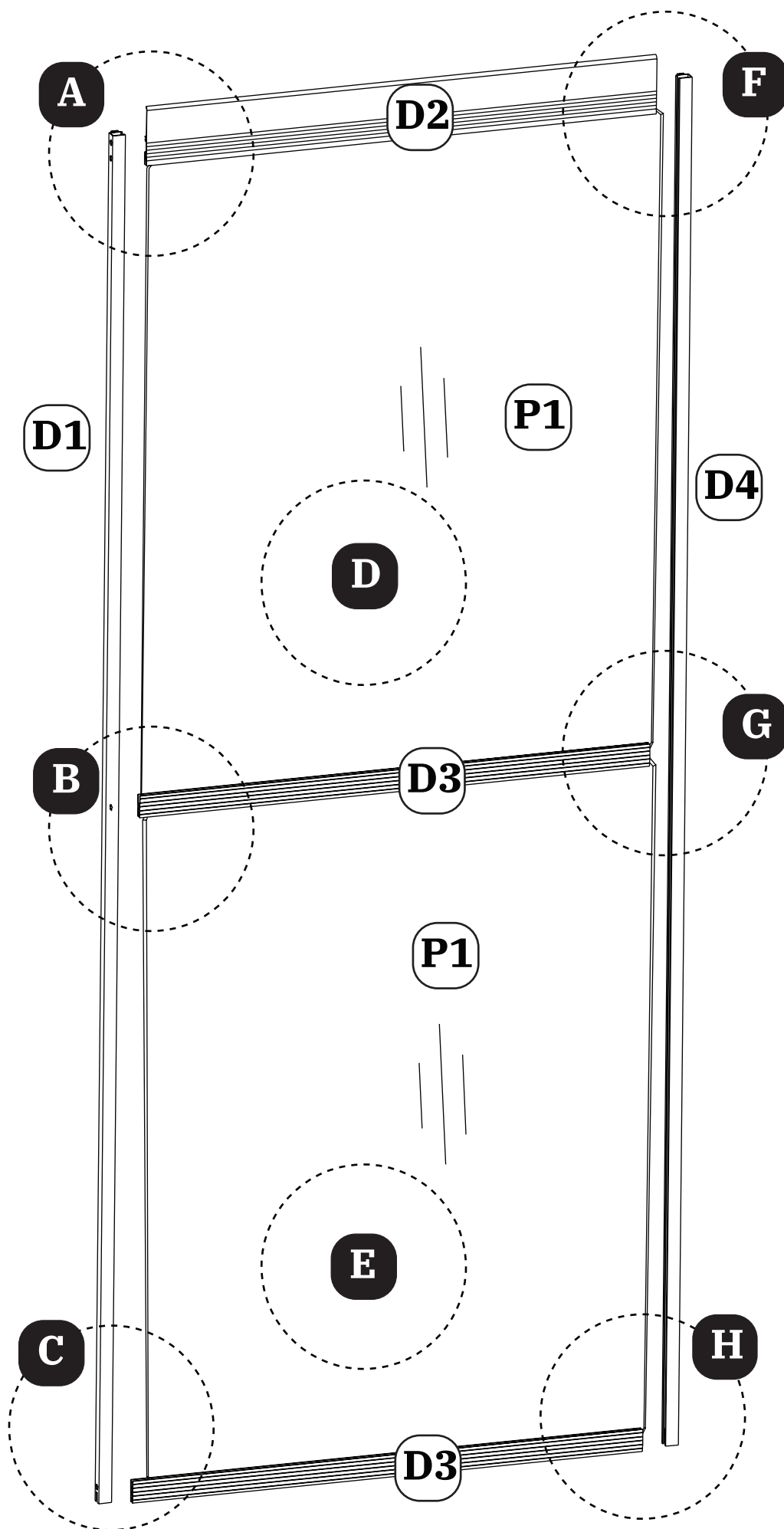
Număr	Piesă	Cantitate
1		2
2		2
3		4
F3		16

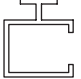


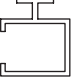




Două opțiuni de bază cu bază preasamblată



1. Montarea ușii



Număr	Piesă	Cantitate
D1		1
D2		1
D3		2
D4		1
F1		8
P1		2

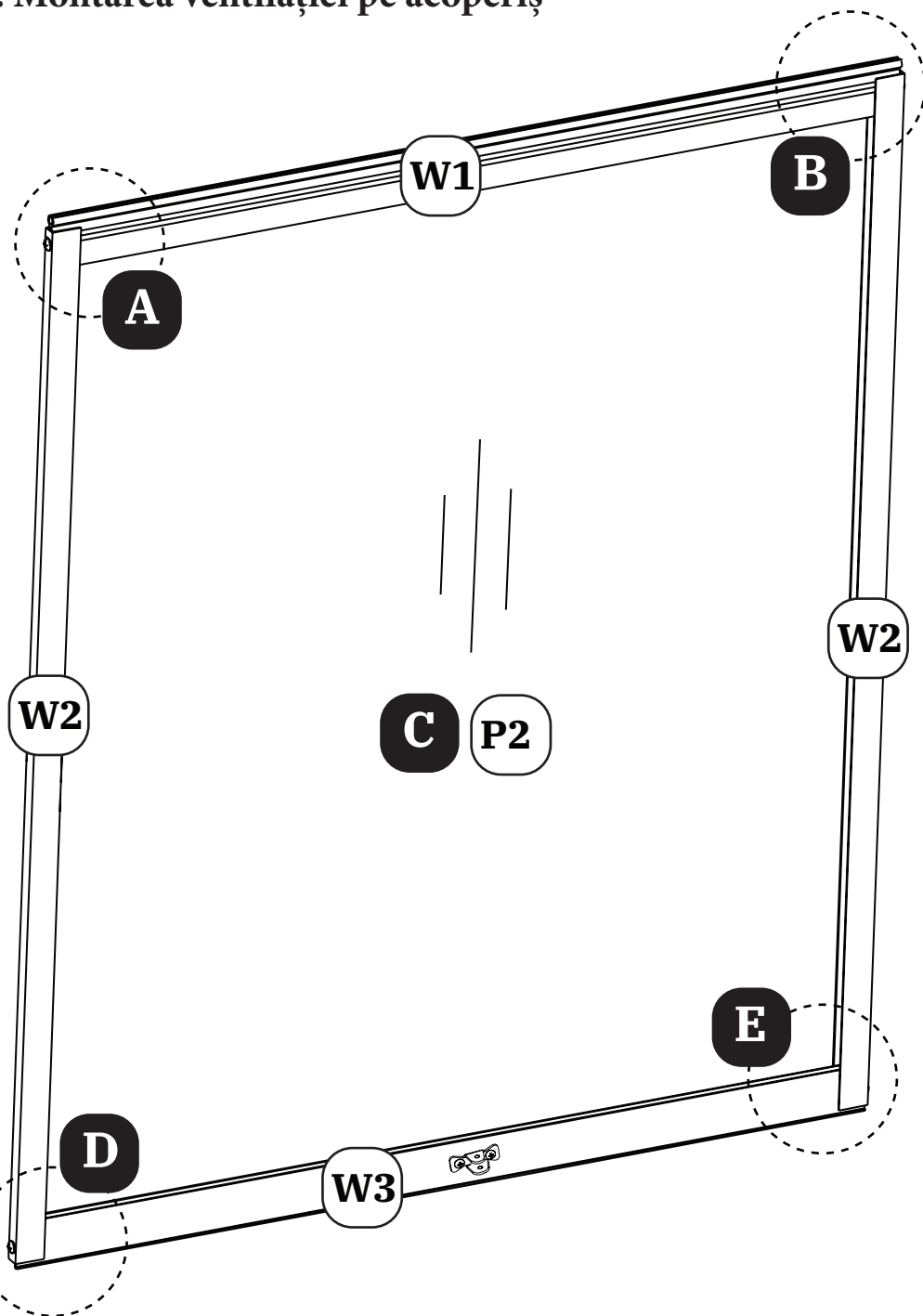
PRIVIRE EXTERNĂ

1. Montarea ușii continuare

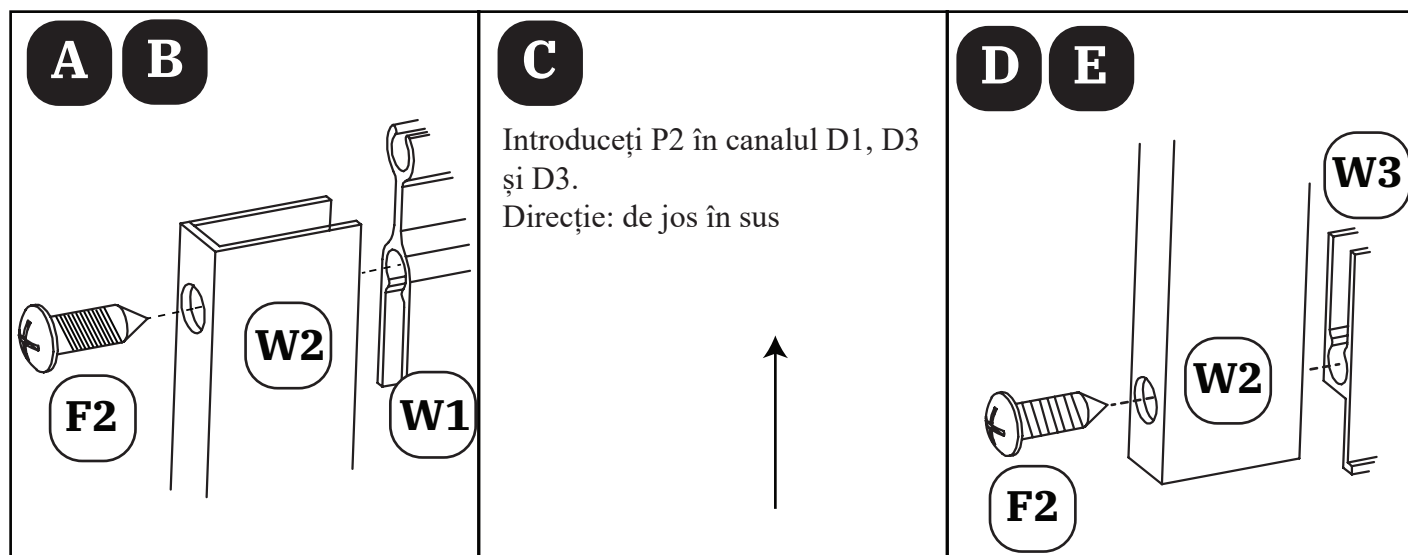
<p>A</p> <p>D1</p> <p>D2</p> <p>F1</p>	<p>B</p> <p>D1</p> <p>D3</p> <p>F1</p>	<p>C</p> <p>D1</p> <p>D3</p> <p>F1</p>
<p>D</p> <p>Introduceți P1 în canalul D1, D2 și D3. Direcție: De la dreapta la stânga.</p>	<p>E</p> <p>Introduceți P1 în canalul D1, D3 și D3. Direcție: De la dreapta la stânga.</p>	<p>F</p> <p>D2</p> <p>D4</p> <p>F1</p>
<p>G</p> <p>D3</p> <p>D4</p> <p>F1</p>	<p>H</p> <p>D3</p> <p>D4</p> <p>F1</p>	<p>Avertizare:</p> <ol style="list-style-type: none"> 1. Piesele D1 și D4 nu sunt schimbabile. 2. Acordați atenție orientării piesei D3. <p>D3</p>

2. Montarea ventilației pe acoperiș

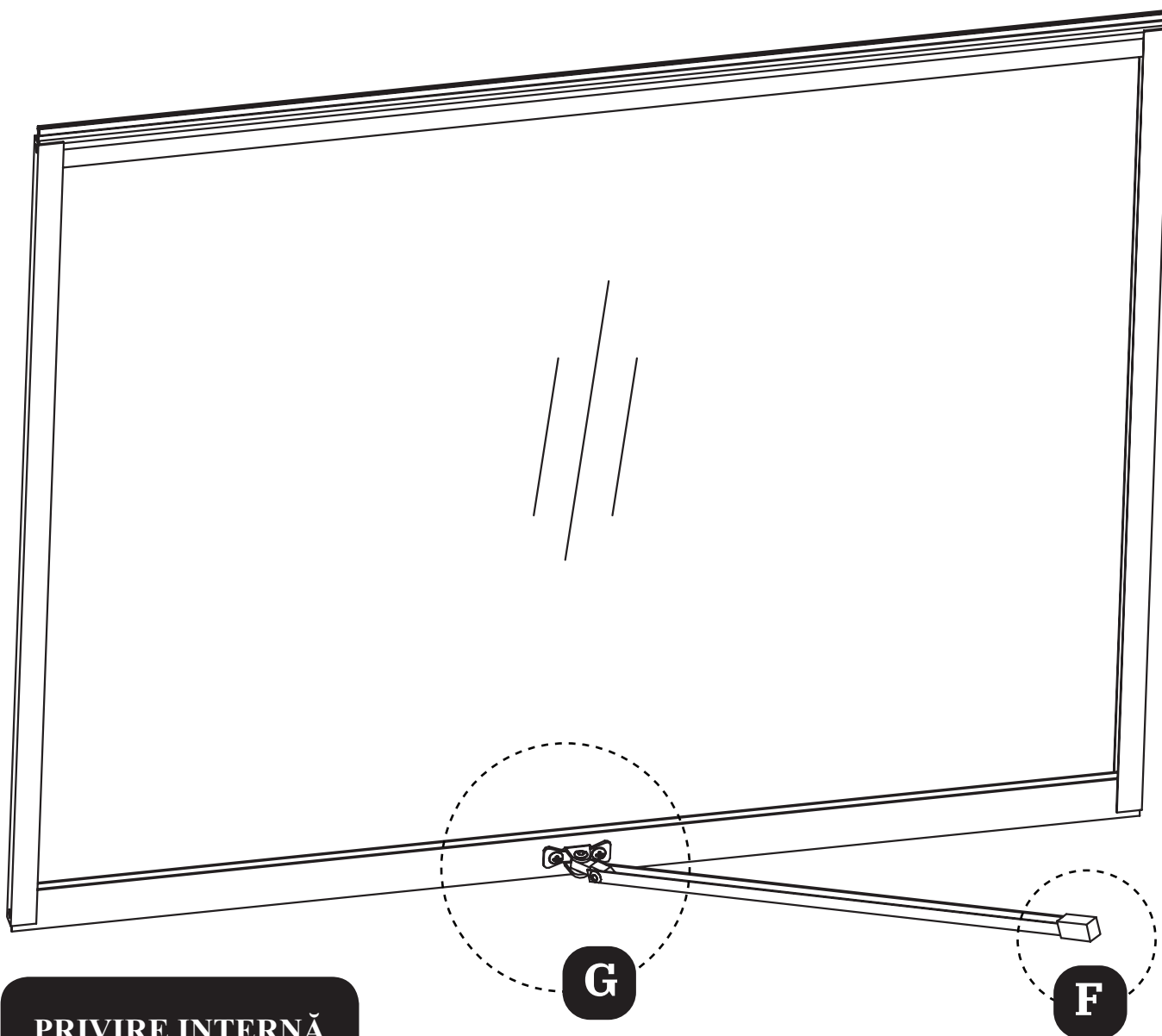
Număr	Piesă	Cantitate
W1		1
W2		2
W3		1
W4		1
S8		1
S9		1
F2		4
F8		1
F9		1
P2		1



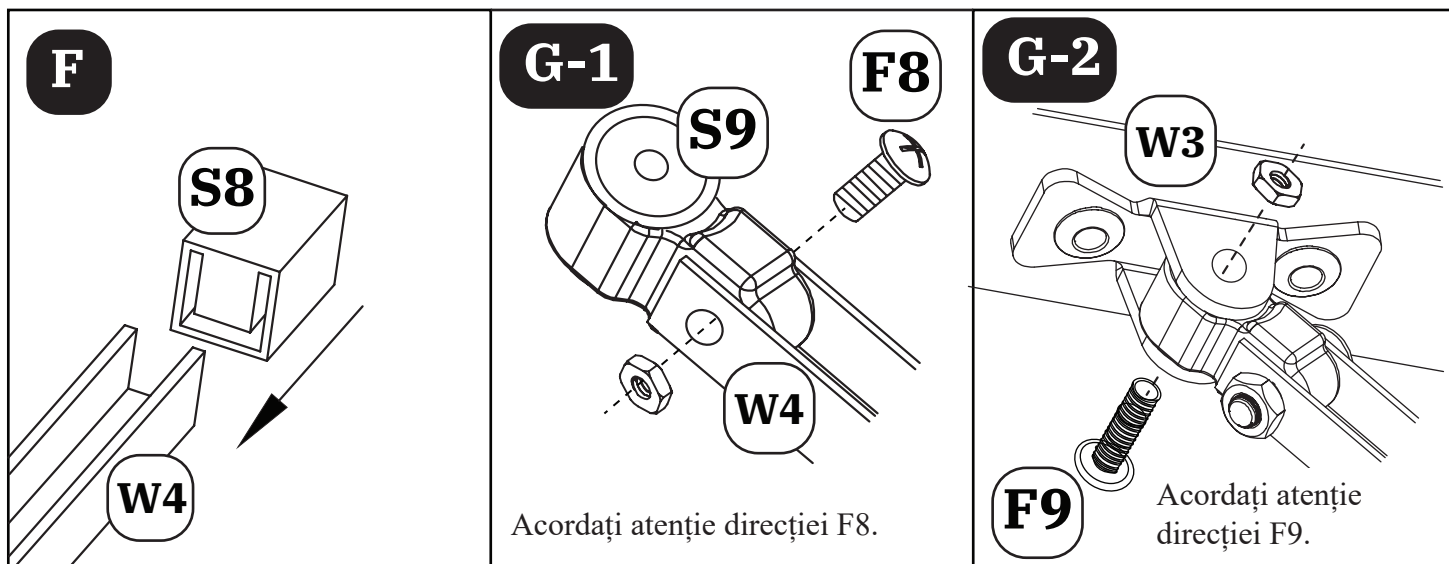
PRIVIRE INTERNĂ








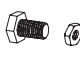
2. Montarea ventilației pe acoperiș continuare

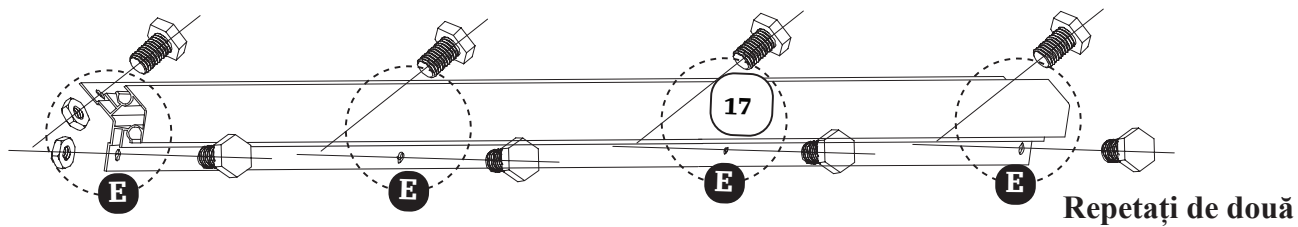
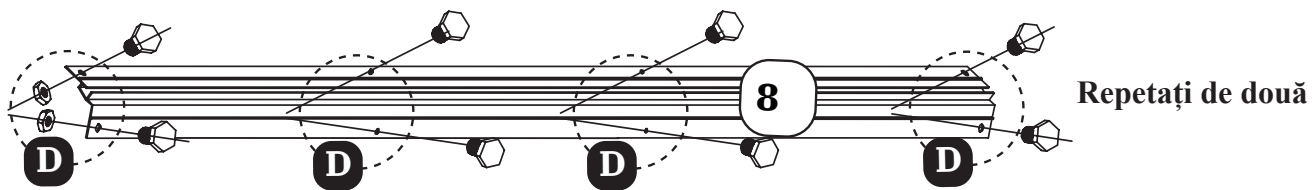
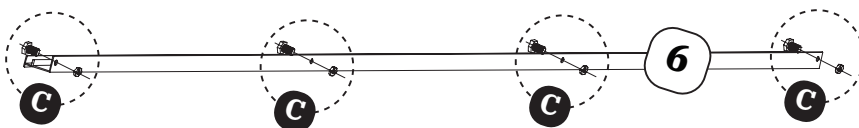
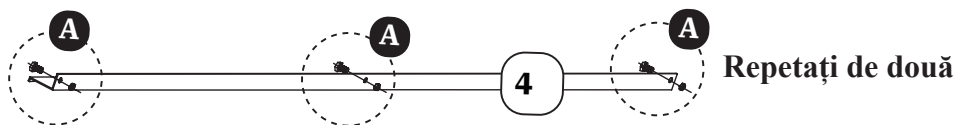


PRIVIRE INTERNĂ

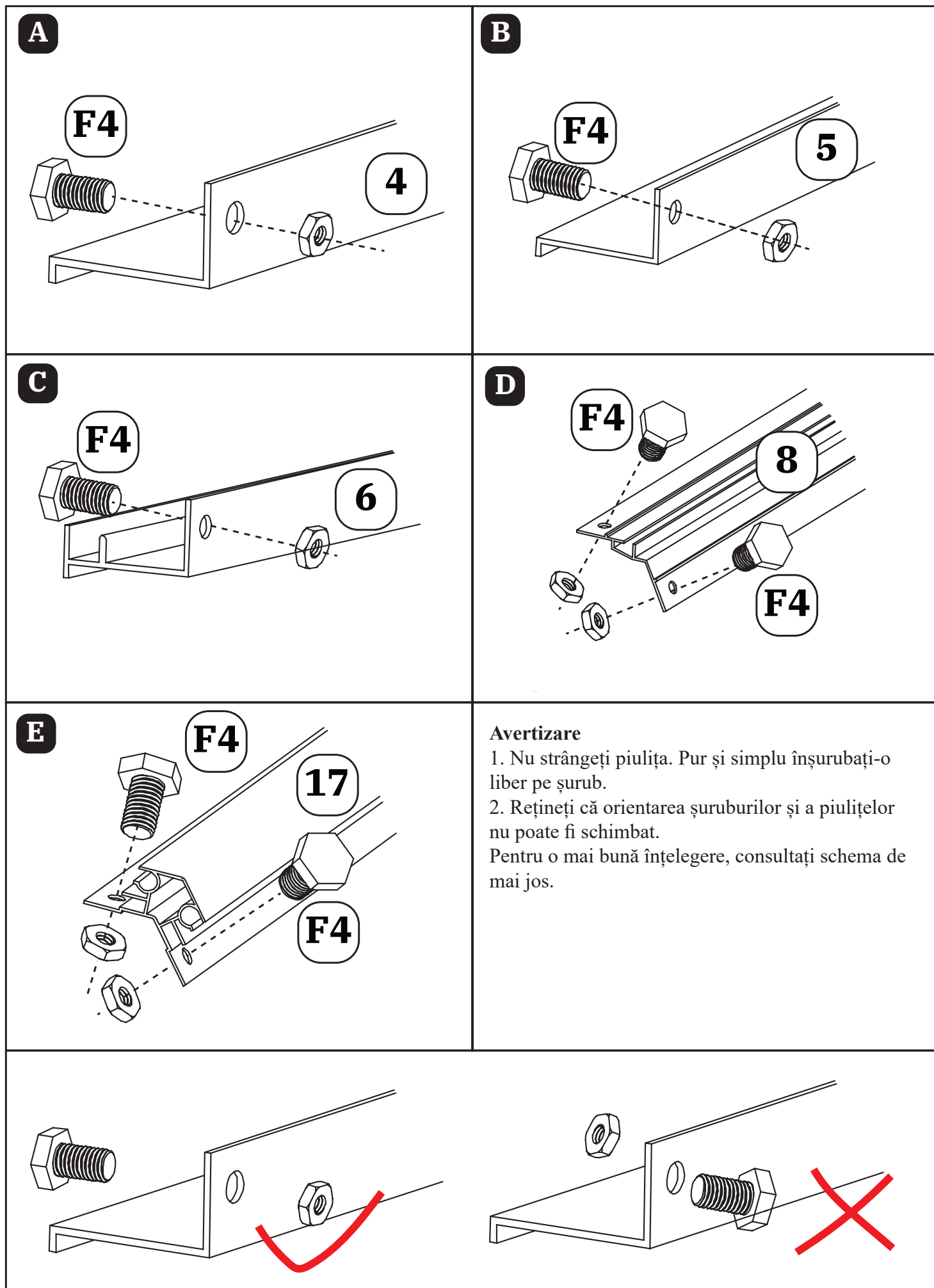


3. Montarea cadrului principal

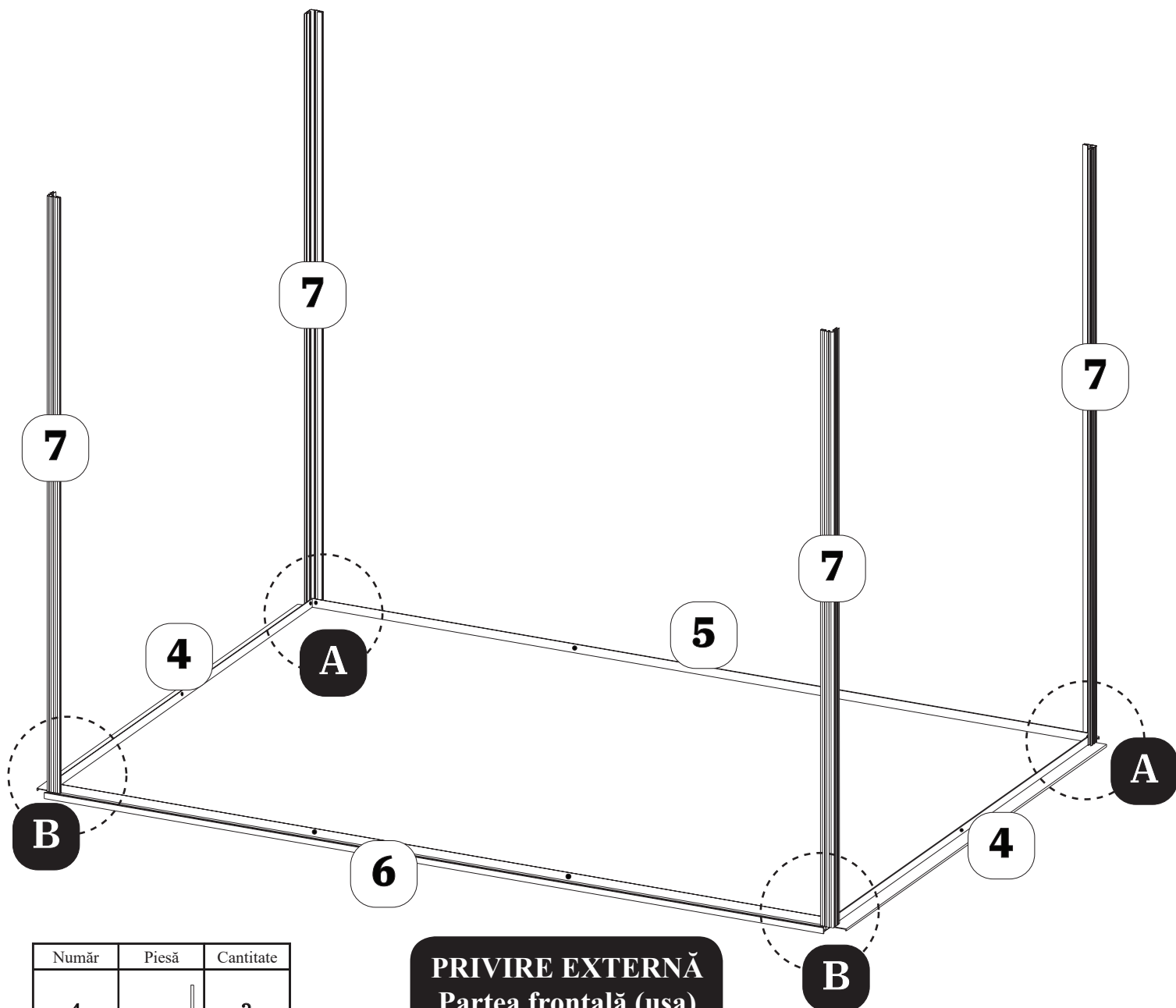
Număr	Piesă	Cantitate
4		2
5		1
6		1
8		2
17		1
F4		40



3. Montarea cadrului principal continuare

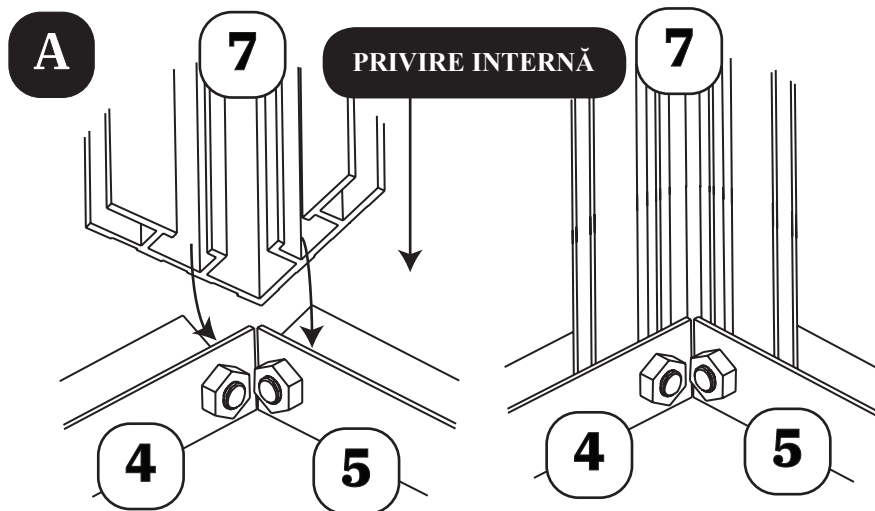


3. Montarea cadrului principal continuare



PRIVIRE EXTERNĂ
Partea frontală (ușa)

Număr	Piesă	Cantitate
4		2
5		1
6		1
7		4
10L		1
10R		1
F4		16

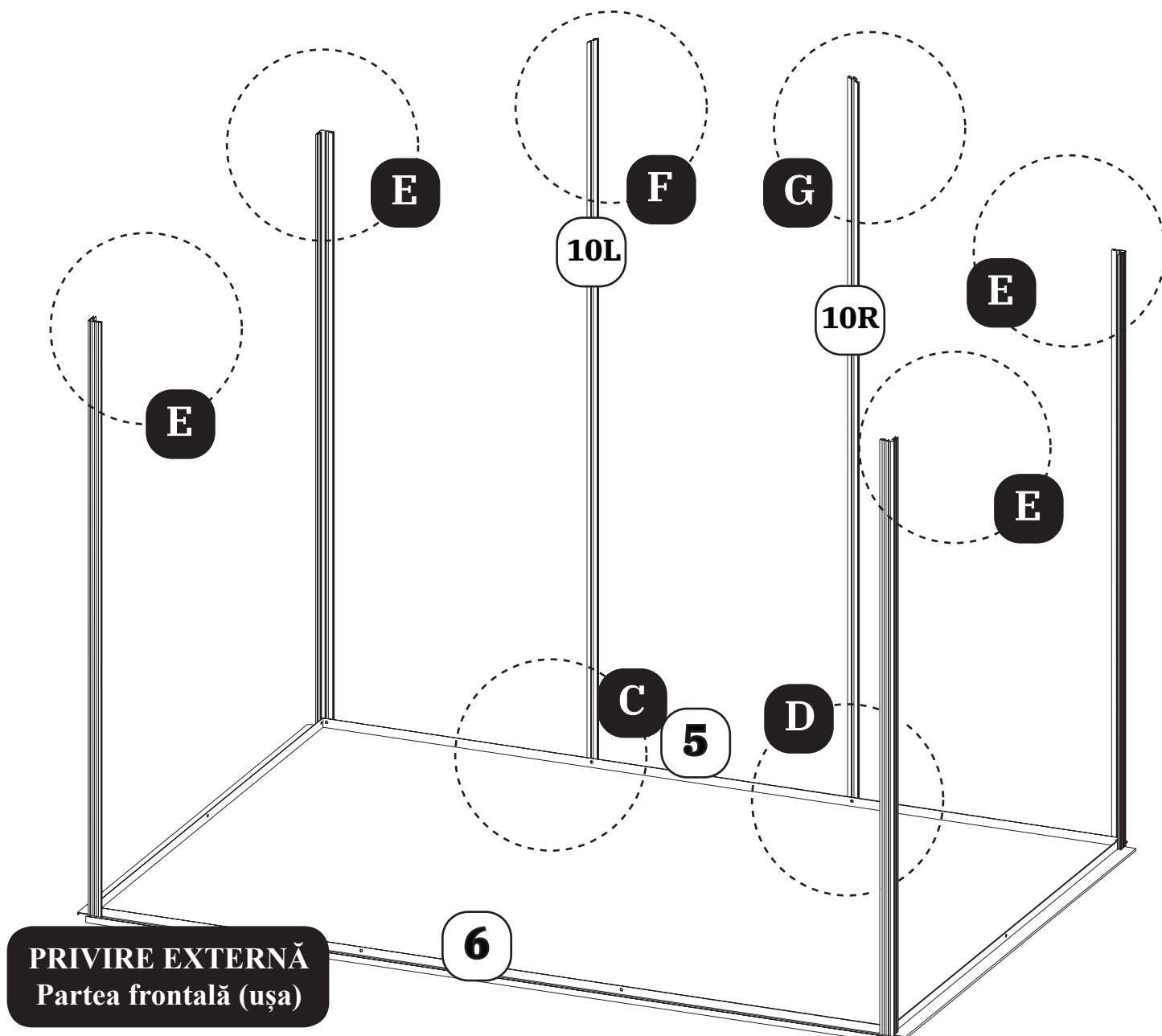
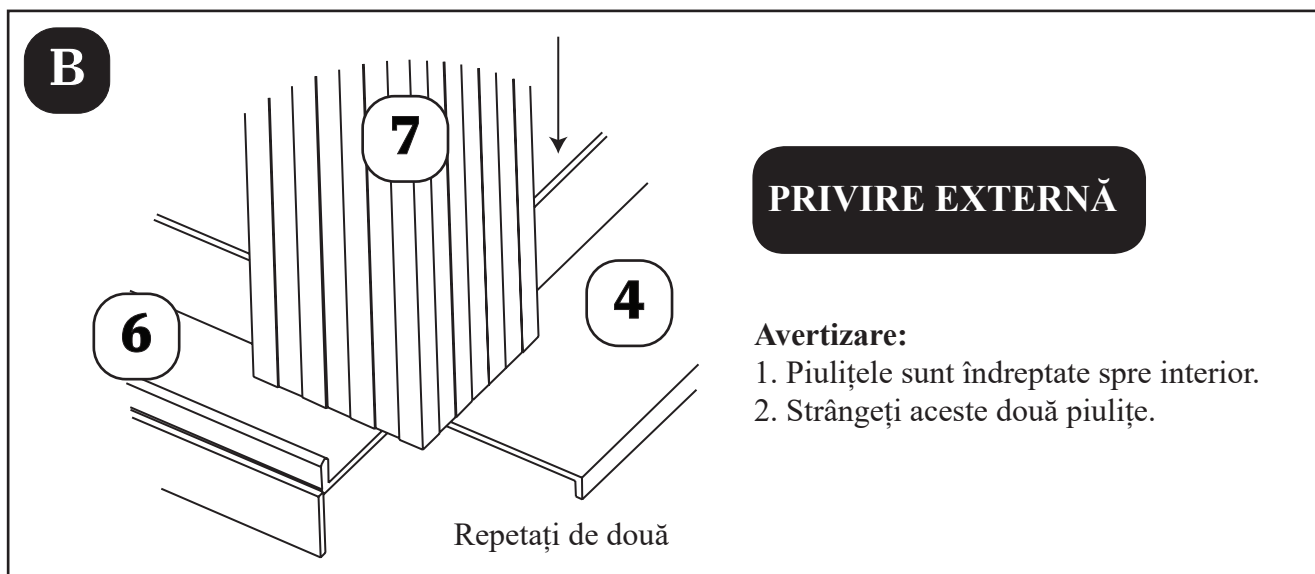


Repetăți de două

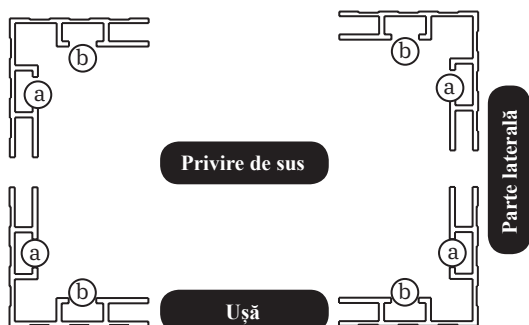
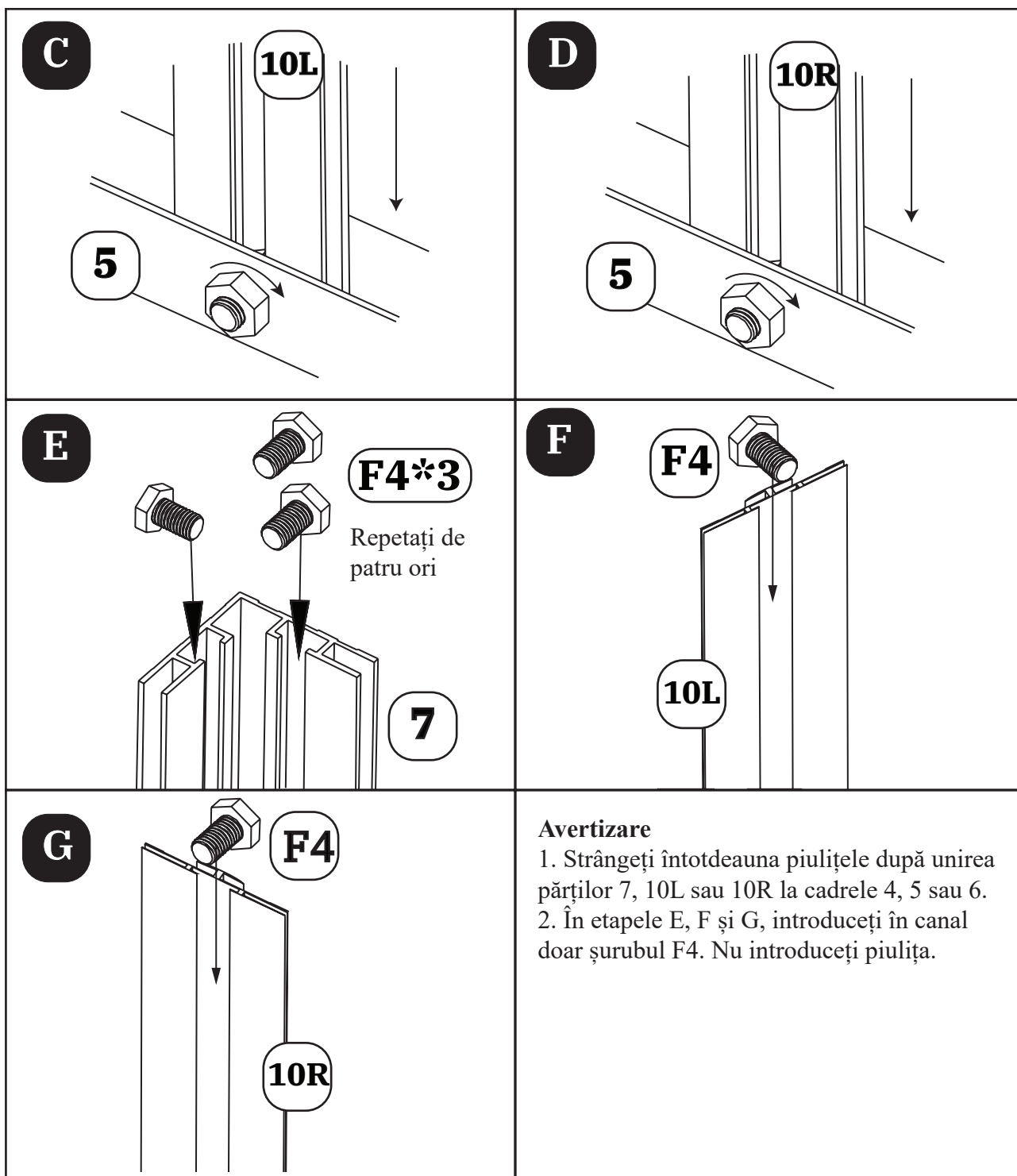
Avertizare:

1. Piulițele sunt îndreptate spre interior.
2. Strângeți aceste două piulițe.

3. Montarea cadrului principal continuare

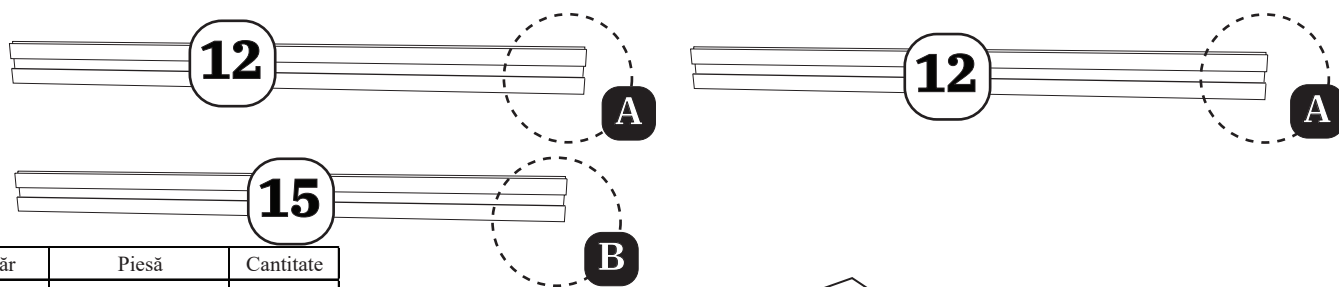



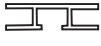
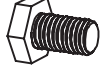



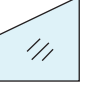

3. Montarea cadrului principal continuare

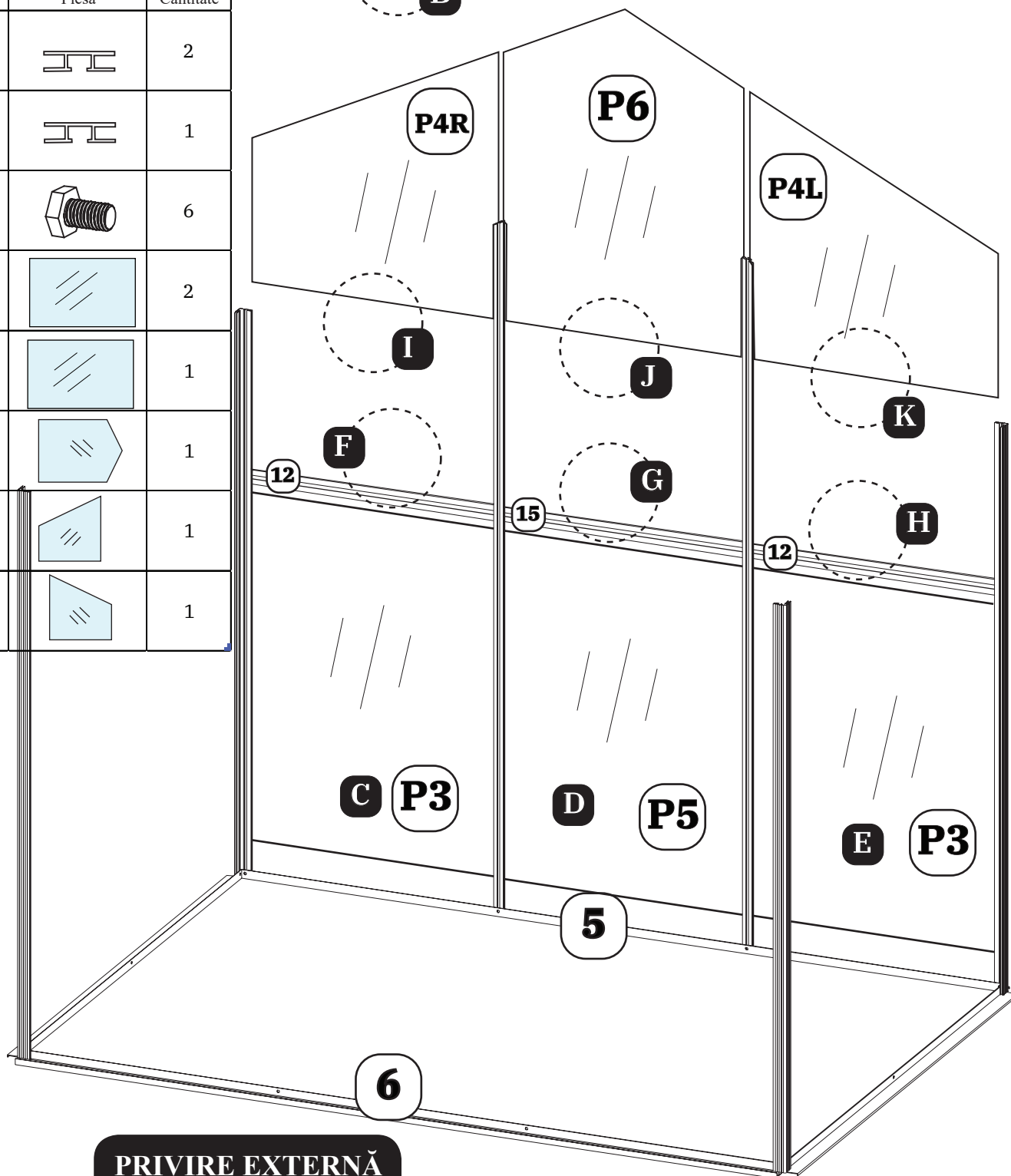


3. La pasul E, rețineți că fiecare piesă 7 are două canale în care vor fi introduse șuruburile F4. Canelul orientat către ambii pereți laterali ai seriei este **canelul a**, iar canelul orientat spre ușă sau spre peretele din spate este **canelul b**. În pasul E, introduceți 2 șuruburi F4 în fiecare **canelul b** și un șurub F4 în fiecare **canelul a**.

4. Montarea peretelui din spate

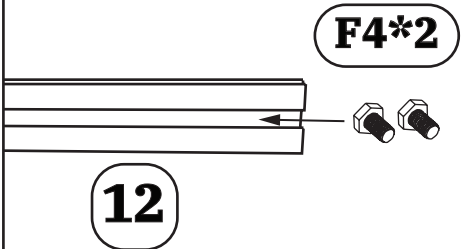
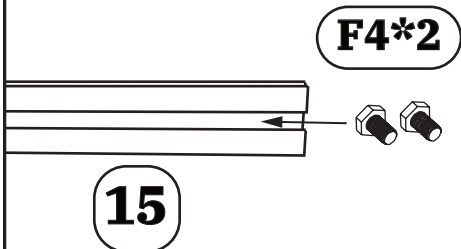
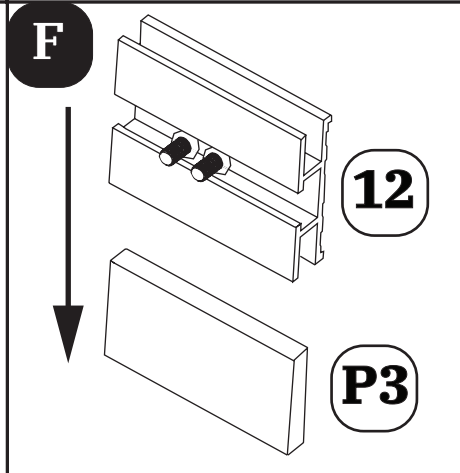
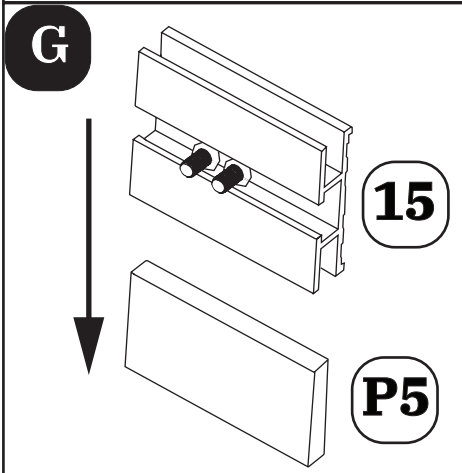
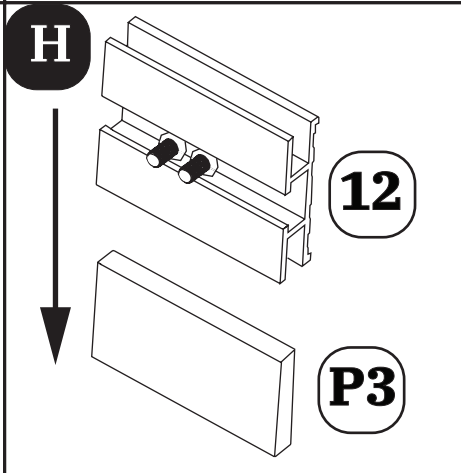


Număr	Piesă	Cantitate
12		2
15		1
F4		6
P3		2
P5		1
P6		1
P4L		1
P4R		1





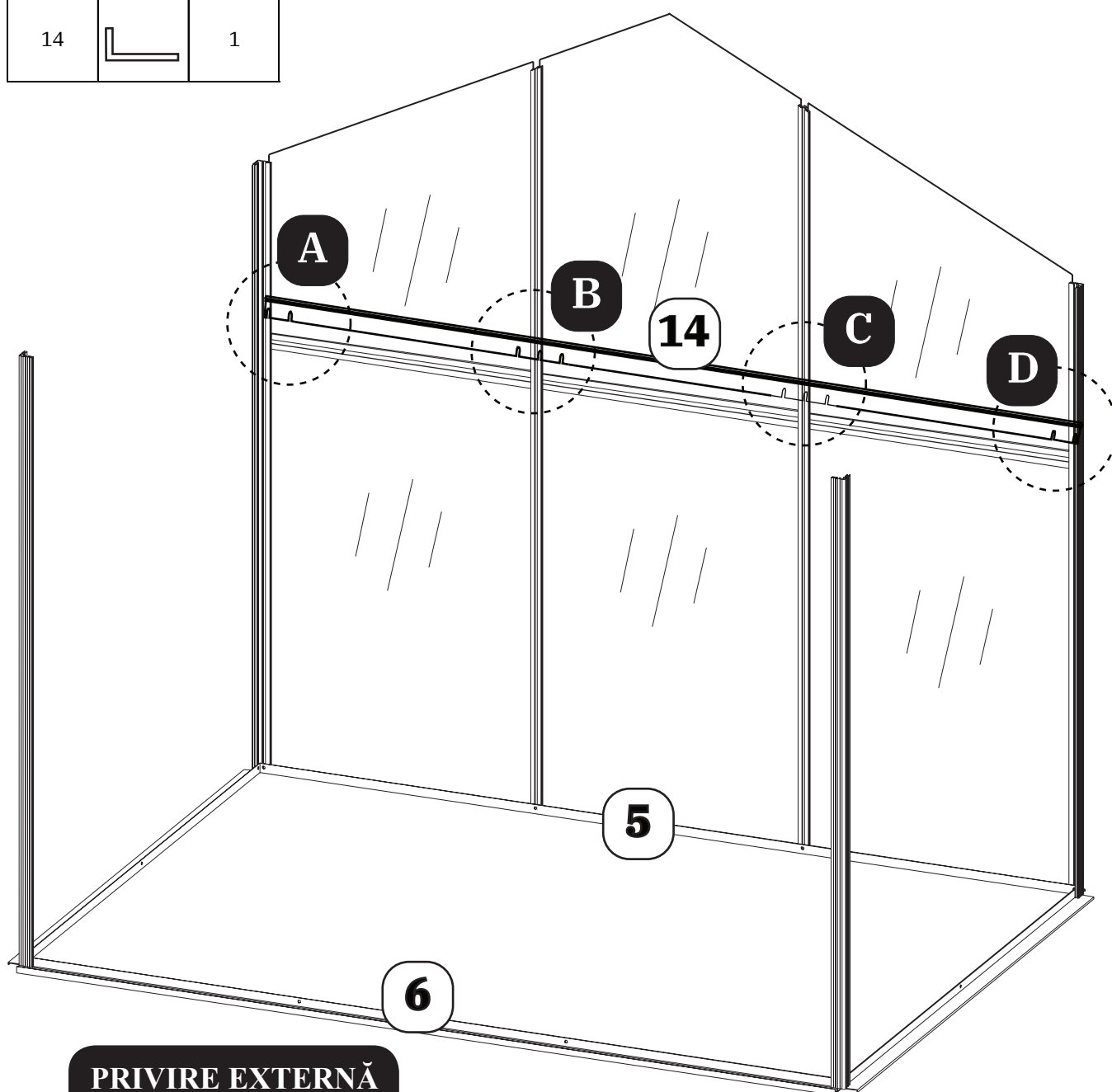
PRIVIRE EXTERNĂ
Partea frontală (ușa)

4. Montarea peretelui din spate continuare

<p>A</p>  <p>F4*2</p> <p>12</p> <p>Repetăți de două ori</p>	<p>B</p>  <p>F4*2</p> <p>15</p>	<p>C</p> <p>Introduceți P3 în canalul pieselor 7, 10L astfel încât piesa P3 să fie amplasată pe piesa 5.</p>
<p>D</p> <p>Introduceți P5 în canalul pieselor 10L, 10R astfel încât piesa P5 să fie amplasată pe piesa 5.</p>	<p>E</p> <p>Introduceți P3 în canalul pieselor 10R, 7, astfel încât piesa P3 să fie amplasată pe piesa 5.</p>	<p>F</p>  <p>12</p> <p>P3</p>
<p>G</p>  <p>15</p> <p>P5</p>	<p>H</p>  <p>12</p> <p>P3</p>	<p>I</p> <p>Introduceți P4R în canalul pieselor 7, 10L, astfel încât piesa P4R să fie amplasată pe piesa 12.</p>
<p>J</p> <p>Introduceți P6 în canalul pieselor 10L, 10R, astfel încât piesa P6 să se încadrează în canalul superior a piesei 15.</p>	<p>K</p> <p>Introduceți P4L în canalul pieselor 10R, 7, astfel încât piesa P4L să se încadrează în canalul superior a piesei 12.</p>	<p>Avertizare Rugați cealaltă persoană să țină peretele din spate.</p>

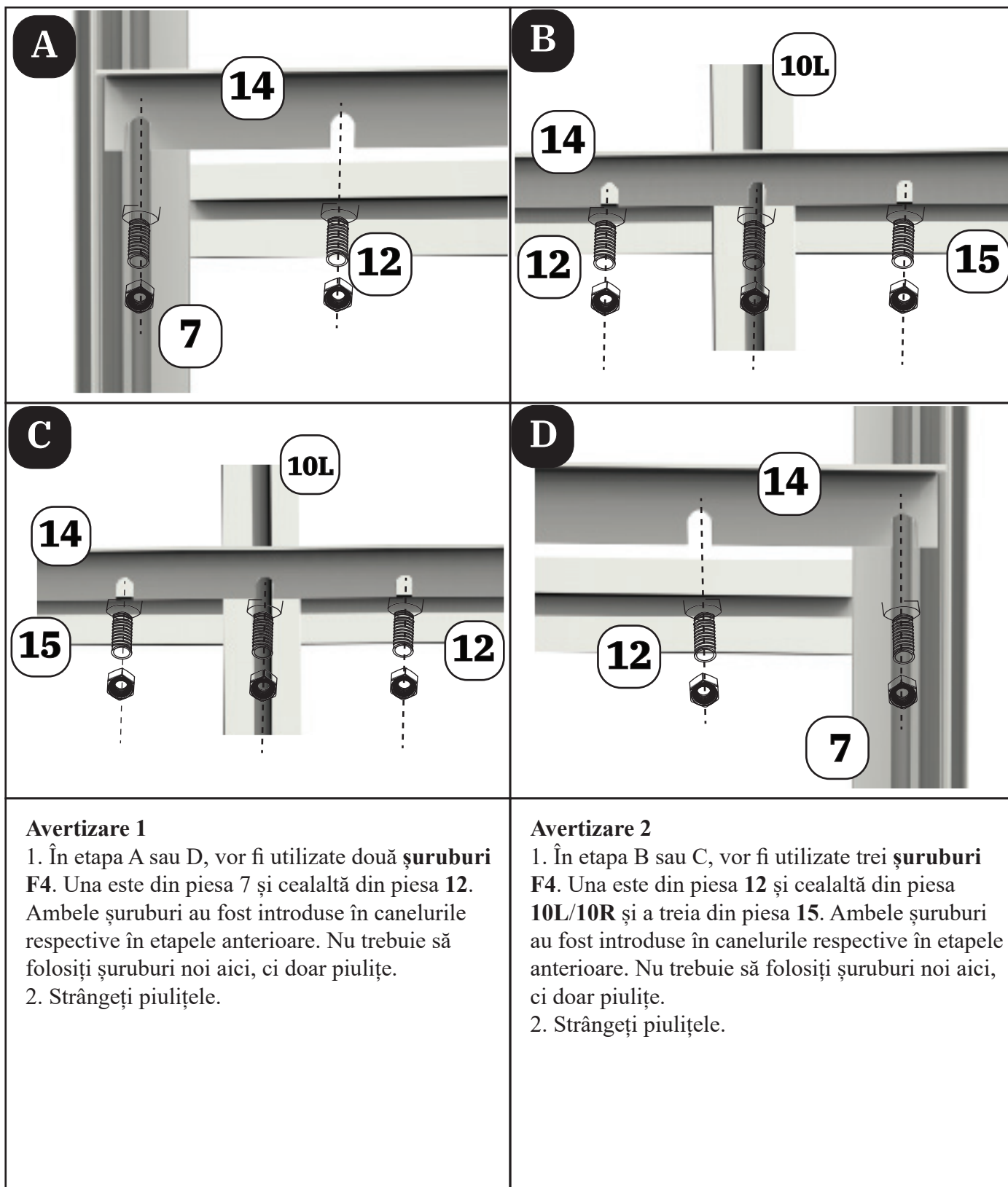
4. Montarea peretelui din spate continuare

Număr	Piesă	Cantitate
F4		10
14		1





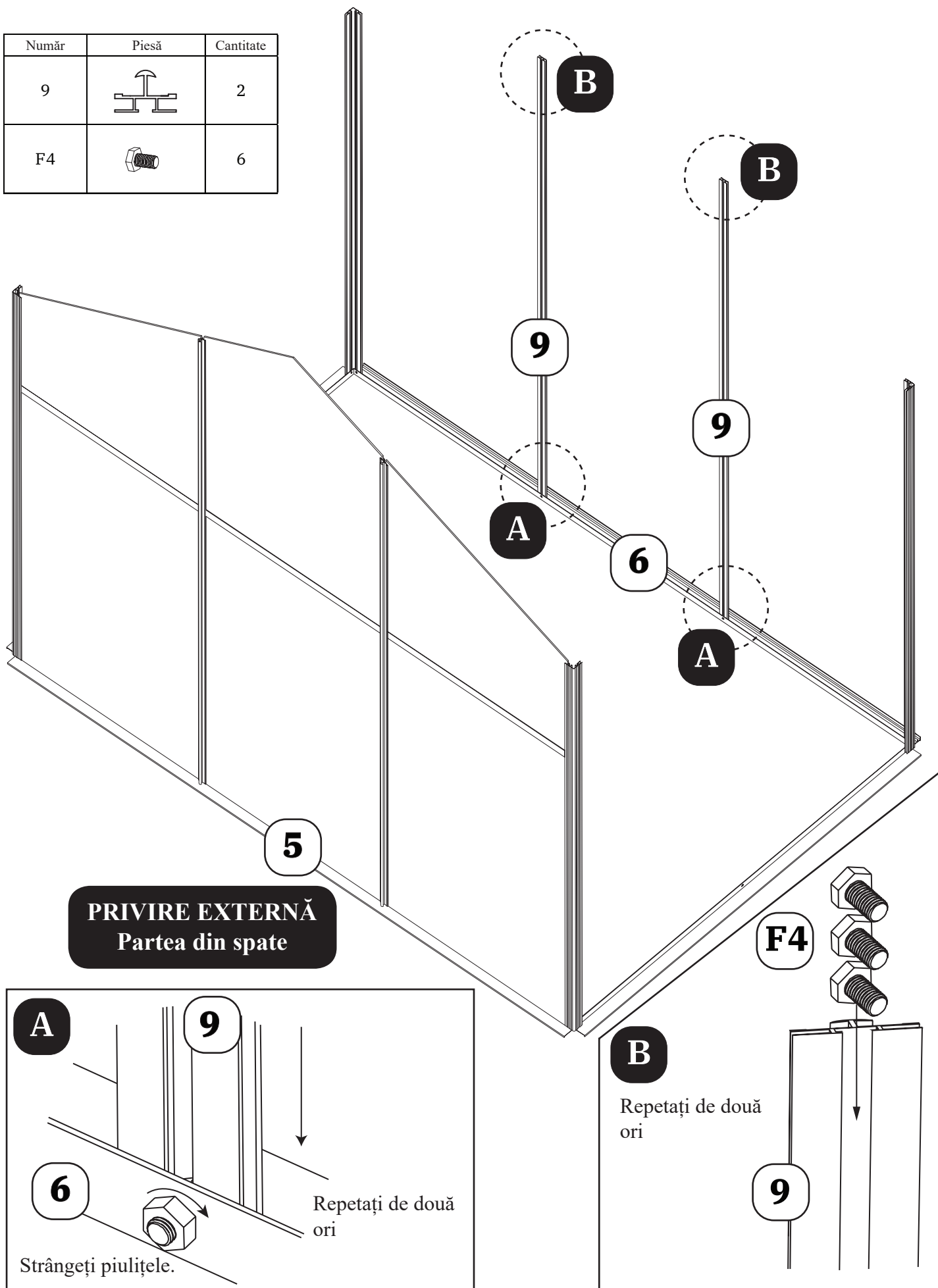
PRIVIRE EXTERNĂ
Partea frontală (ușa)

4. Montarea peretelui din spate continuare





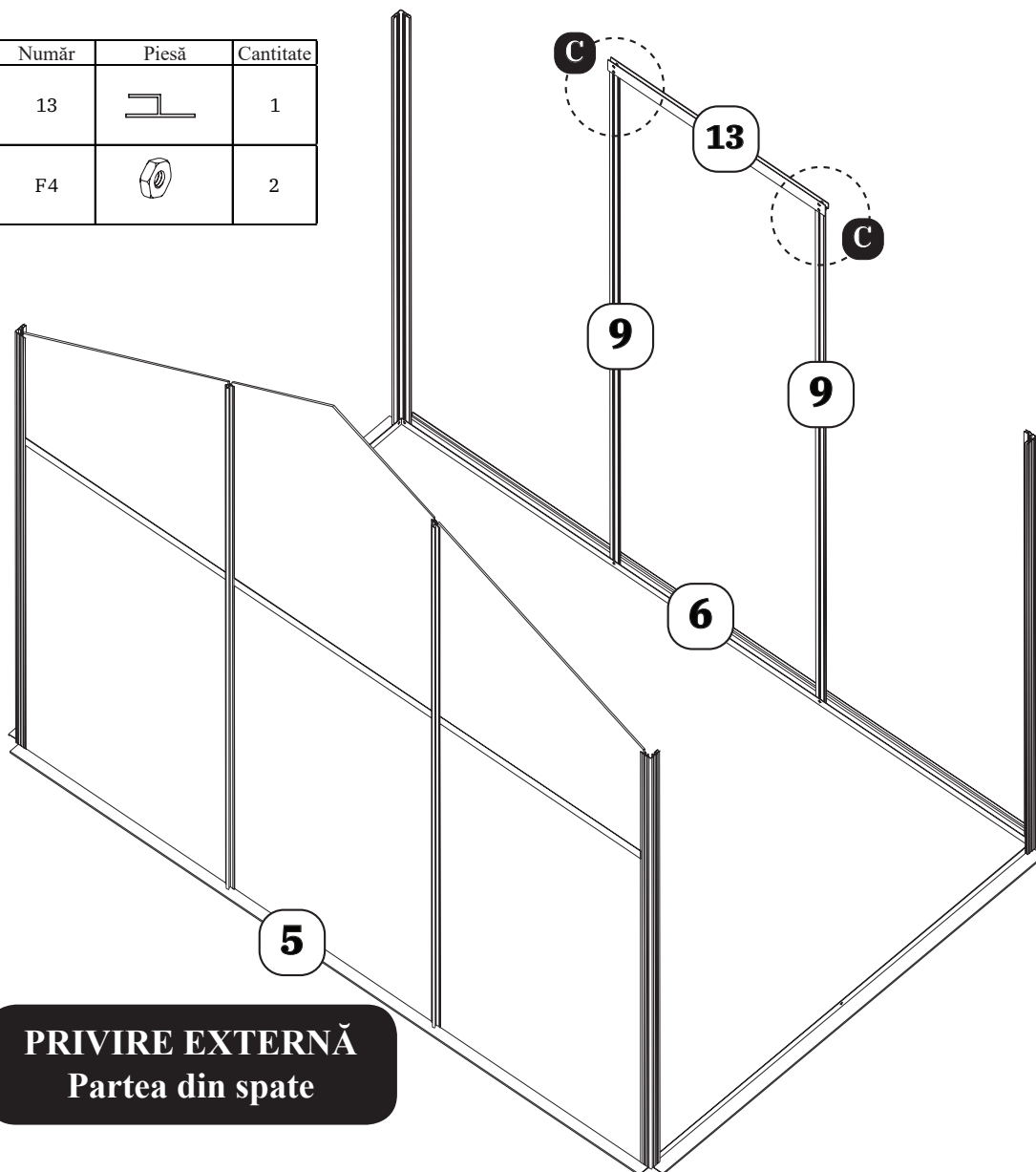
5. Montarea peretelui frontal

Număr	Piesă	Cantitate
9		2
F4		6

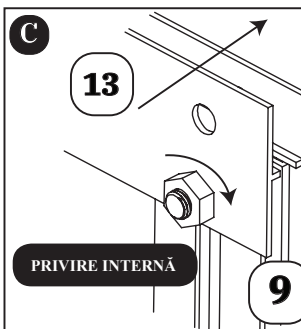


5. Montarea peretelui frontal continuare

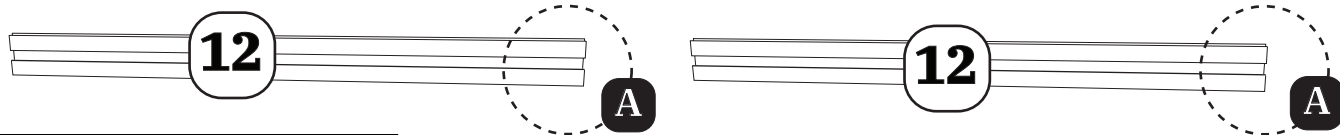
Număr	Piesă	Cantitate
13		1
F4		2



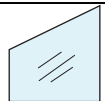
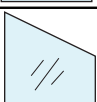

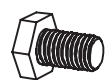


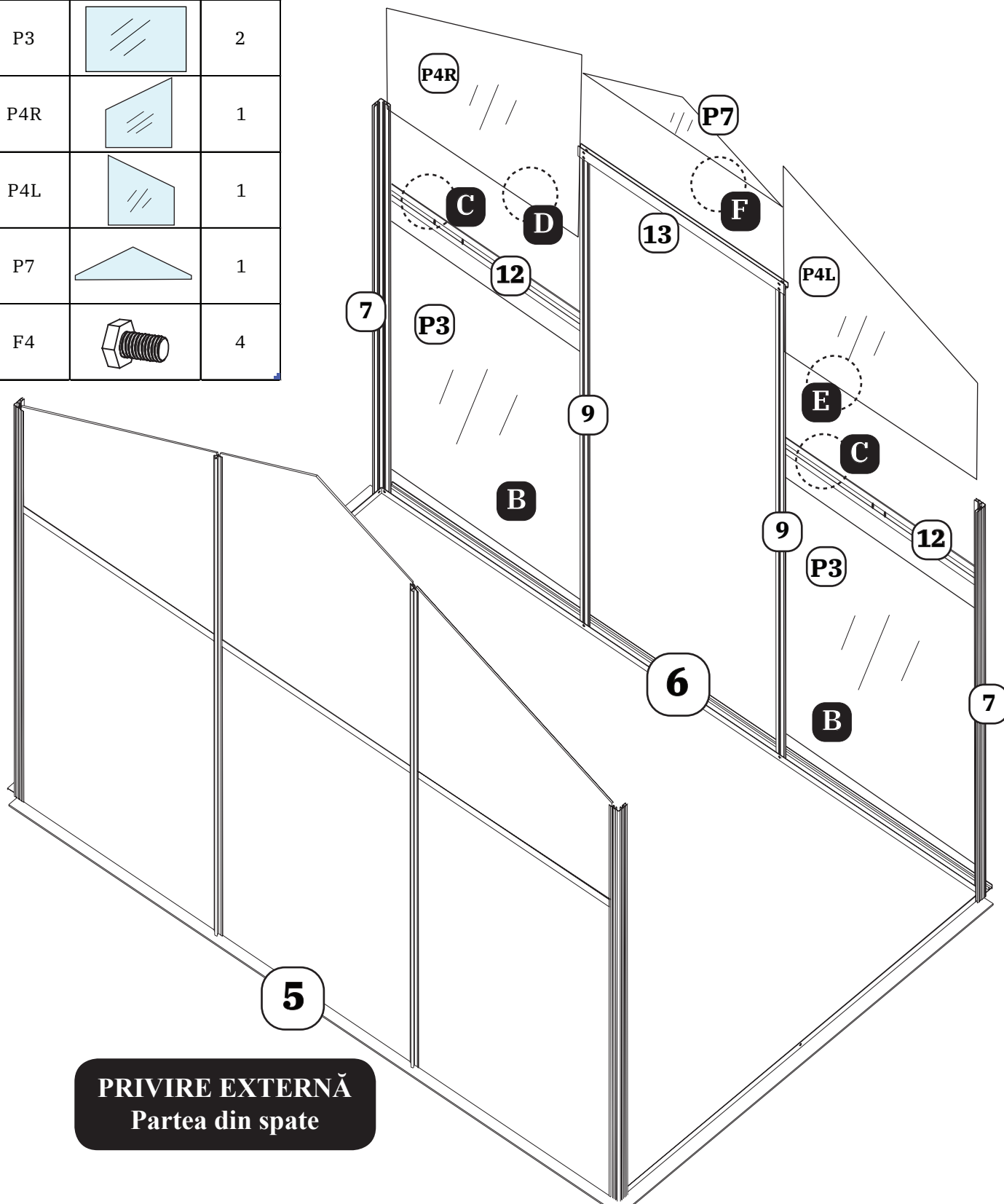
PRIVIRE EXTERNĂ
Partea din spate

<p>C</p>  <p>Repetăți de două ori.</p> <p>PRIVIRE INTERNĂ</p> <p>Strângeți piulițele.</p>	<p>Avertizare</p> <ol style="list-style-type: none"> 1. La pasul B, introduceți doar șurubul F4 în canal. Nu încărcați piulița. 2. La pasul C, se va utiliza un șurub F4. Este din piesa 9, iar acolo a fost introdus în piesa 9 la pasul B. Aici nu veți avea nevoie de șuruburi noi, ci doar de piulițe. 3. Acordați atenție orientării piesei 13. 4. Rețineți că la pasul A și B, a existat un capăt al piesei 9 demontat. Piesa 13 este în locul piesei demontate.
---	--

5. Montarea peretelui frontal continuare

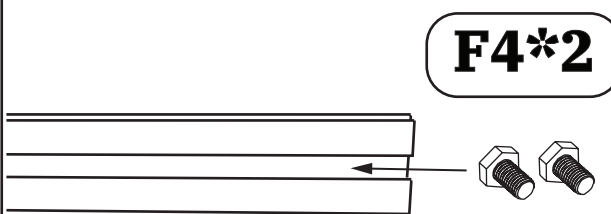
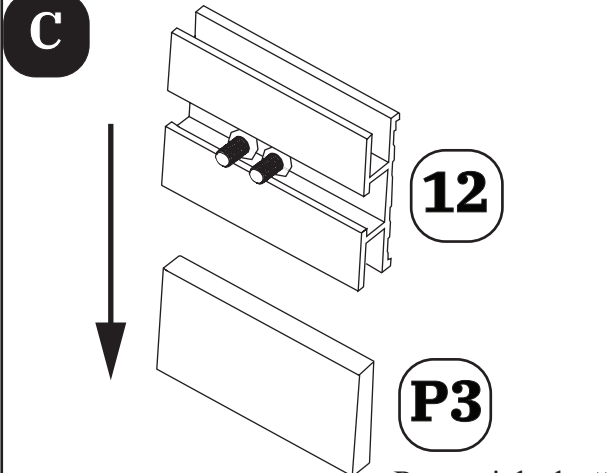


Număr	Piesă	Cantitate
12		2
P3		2
P4R		1
P4L		1
P7		1
F4		4

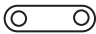



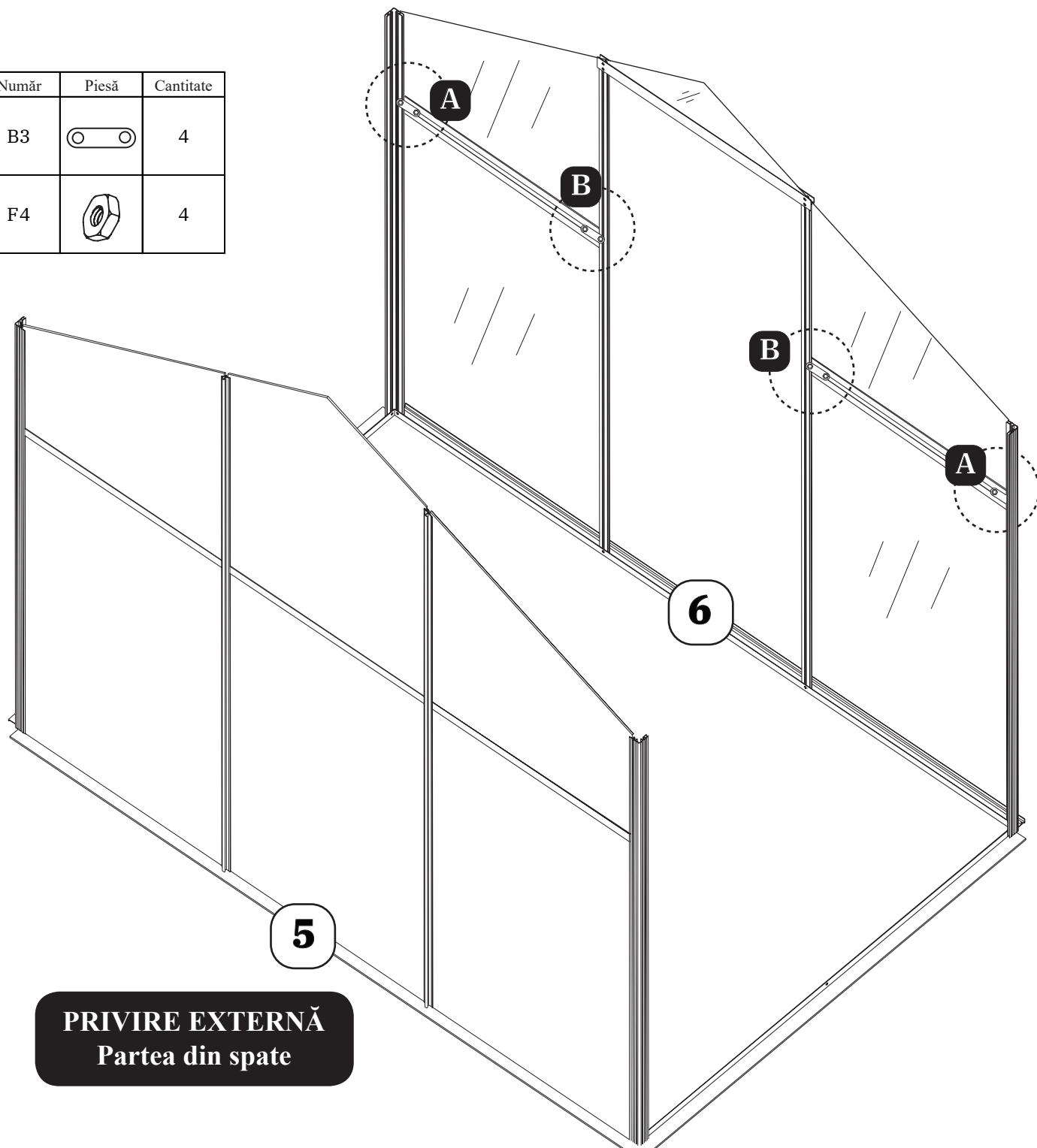
PRIVIRE EXTERNĂ
Partea din spate

5. Montarea peretelui frontal continuare

<p>A</p>  <p>F4*2</p> <p>12 Nu încărcăți piulițele. Introduceți doar șuruburile. Repețați de două ori</p>	<p>B</p> <p>Introduceți P3 în canelul pieselor 7 și 9 astfel încât piesa P3 să fie plasată pe piesa 6. Repețați de două ori</p>
<p>C</p>  <p>12</p> <p>P3 Repețați de două ori</p>	<p>D</p> <p>Introduceți piesa P4R în canelul pieselor 7 și 9 astfel încât piesa P4R să se potrivească în canalul superior a piesei 12.</p>
<p>E</p> <p>Introduceți piesa P4L în canelul pieselor 7 și 9 astfel încât piesa P4R să se potrivească în canalul superior a piesei 12.</p>	<p>F</p> <p>Introduceți piesa P7 în canelul superior a piesei 13. Rugați-o pe cealaltă persoană să țină peretele frontal sau folosiți un scaun.</p>

5. Montarea peretelui frontal continuare

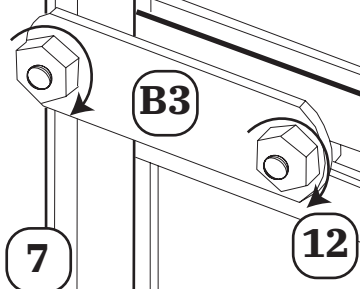
Număr	Piesă	Cantitate
B3		4
F4		4



PRIVIRE EXTERNĂ
Partea din spate

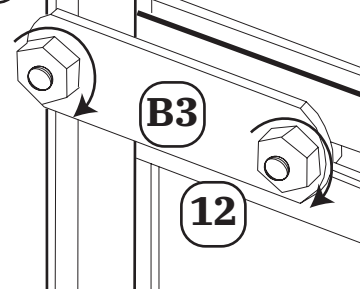
A

Fixați piesa **B3** la piesele **7** și **12** folosind șuruburile **F4** pe care le-ați introdus mai devreme.
Strângeți piulițele **F4**.
Repețați de două ori.





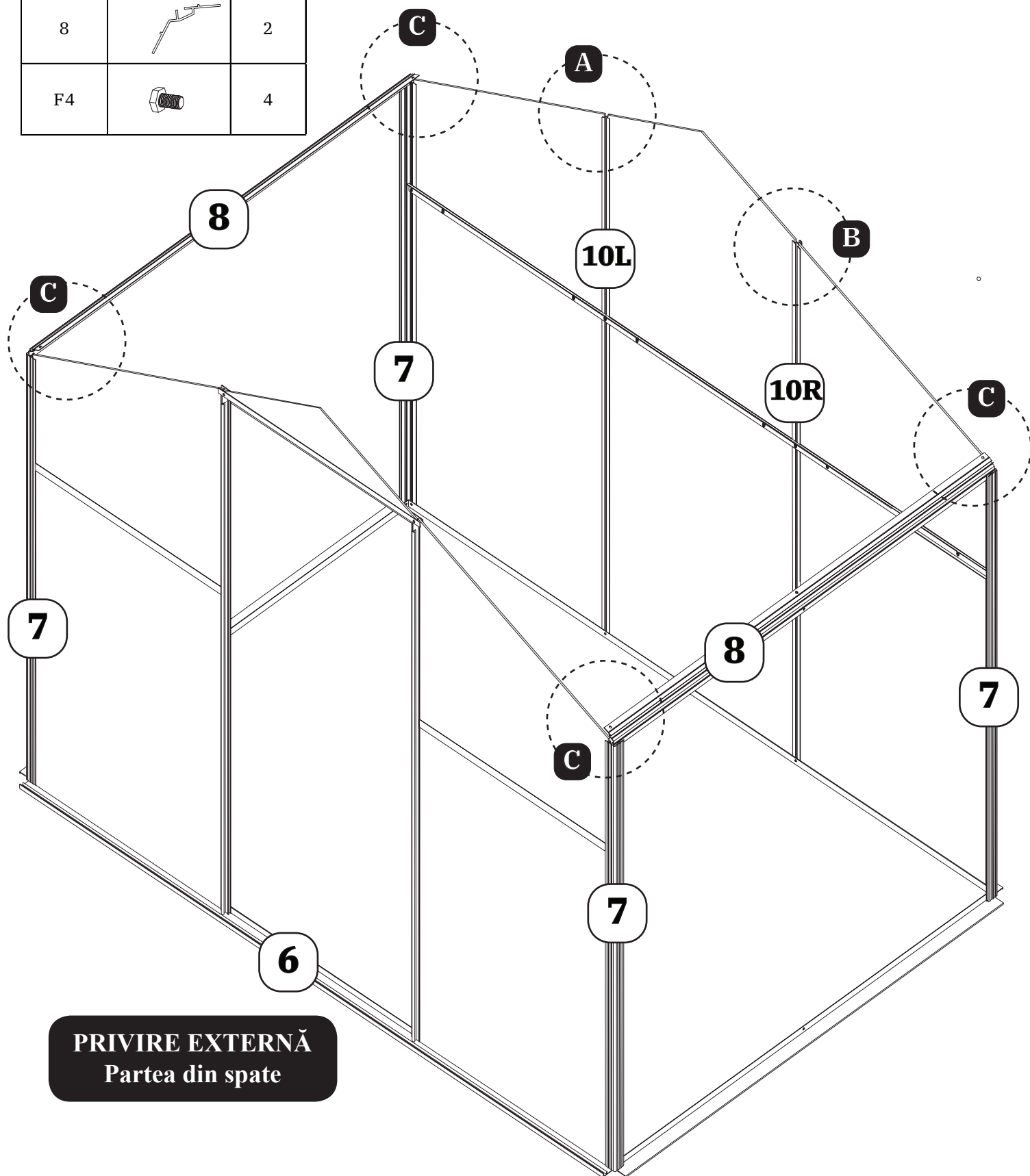
B

Fixați piesa **B3** la piesele **9** și **12** folosind șuruburile **F4** pe care le-ați introdus mai devreme.
Strângeți piulițele **F4**.
Repețați de două ori.

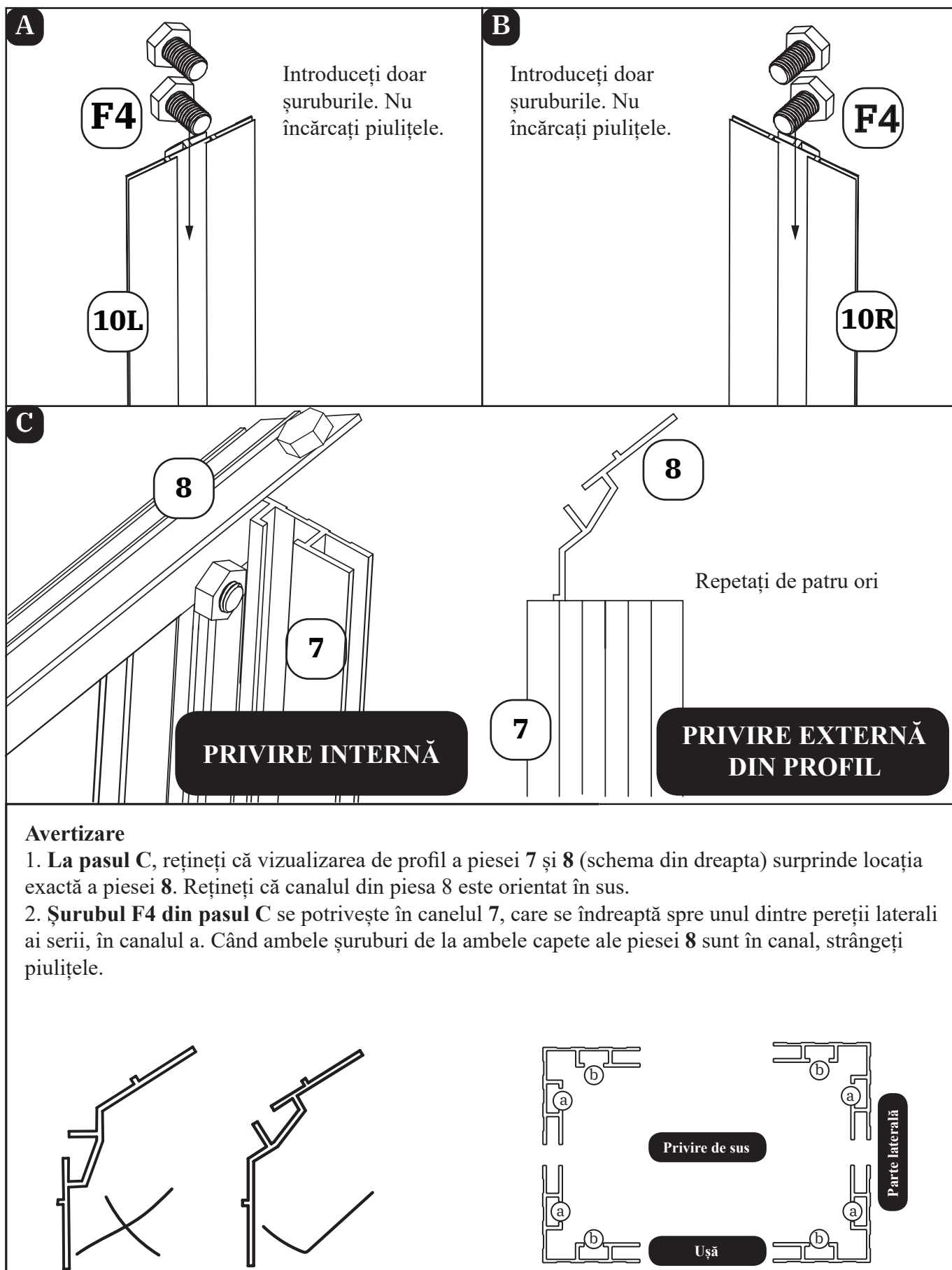


6. Montarea cadrelor de acoperiș

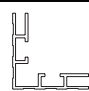
Număr	Piesă	Cantitate
8		2
F4		4

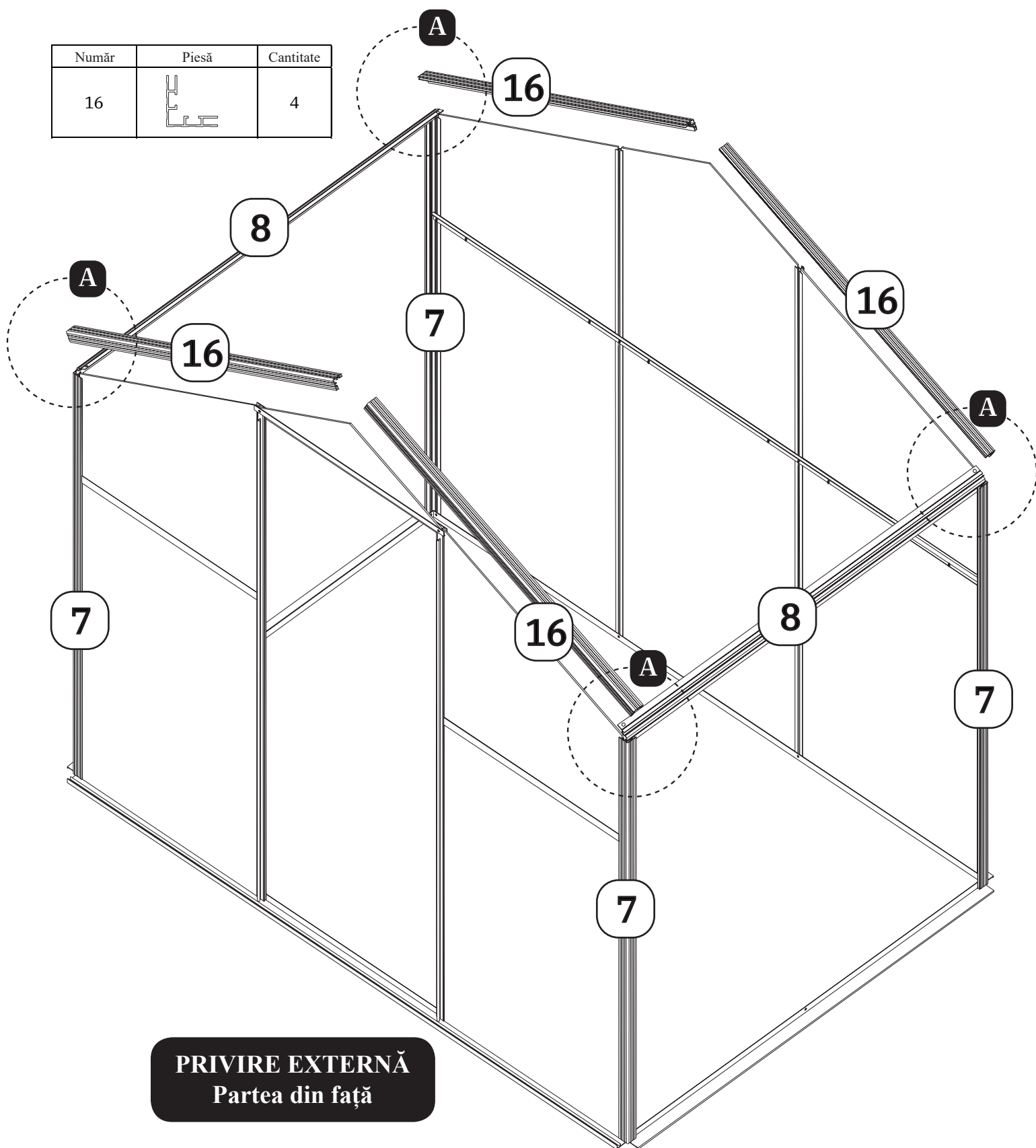


6. Montarea cadrelor de acoperiș continuare

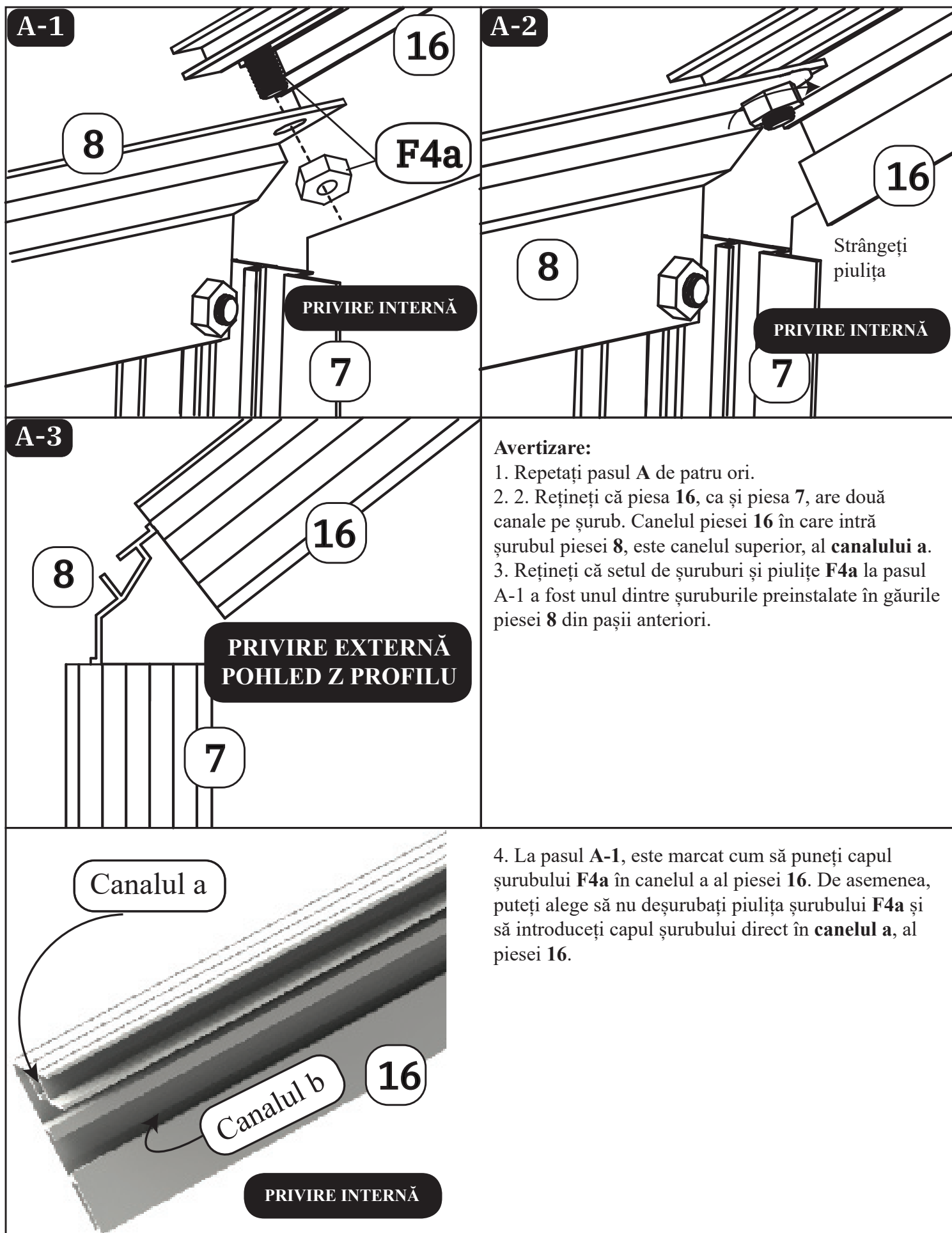


6. Montarea cadrelor de acoperiș continuare


Număr	Piesă	Cantitate
16		4

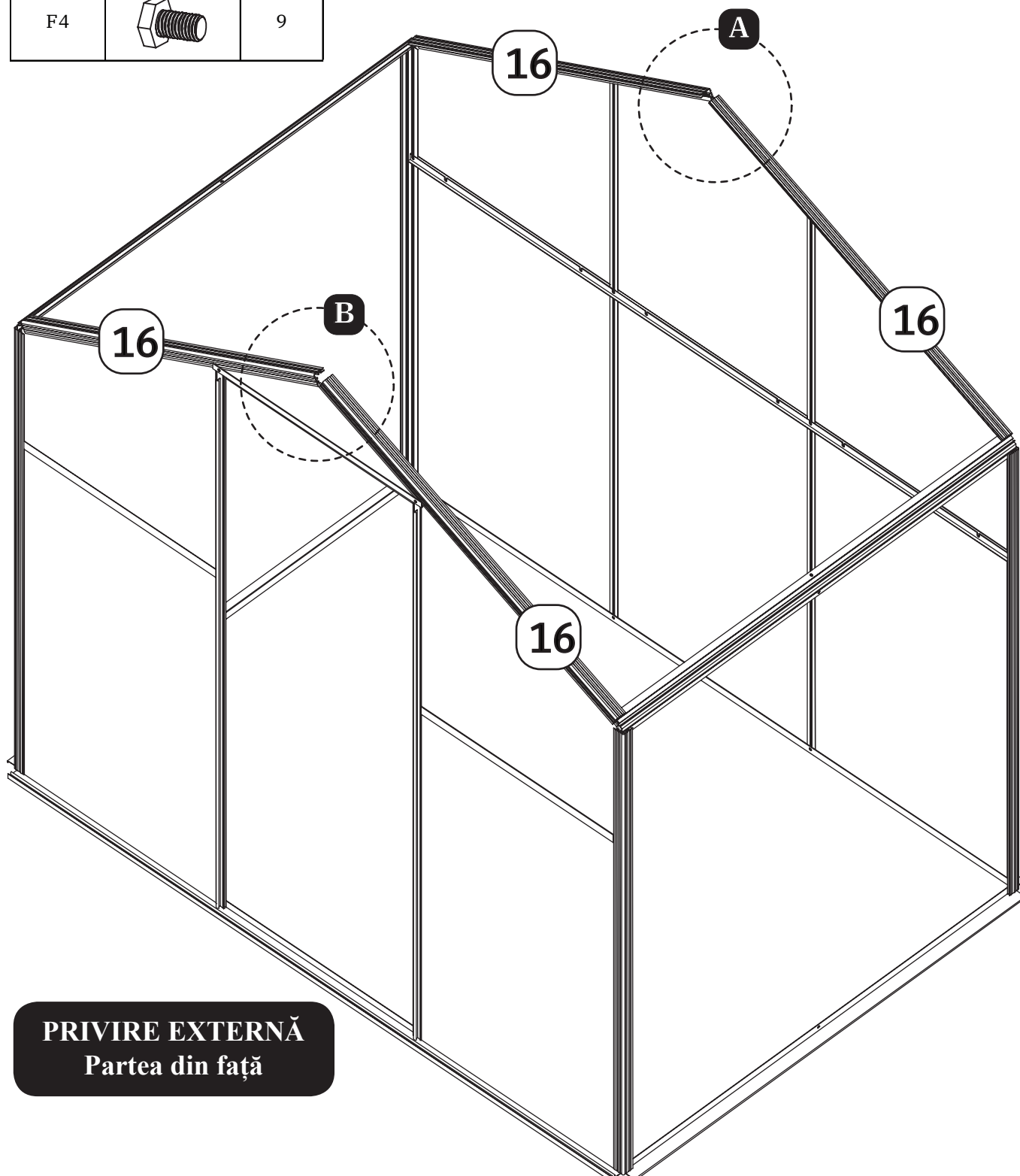


6. Montarea cadrelor de acoperiș continuare

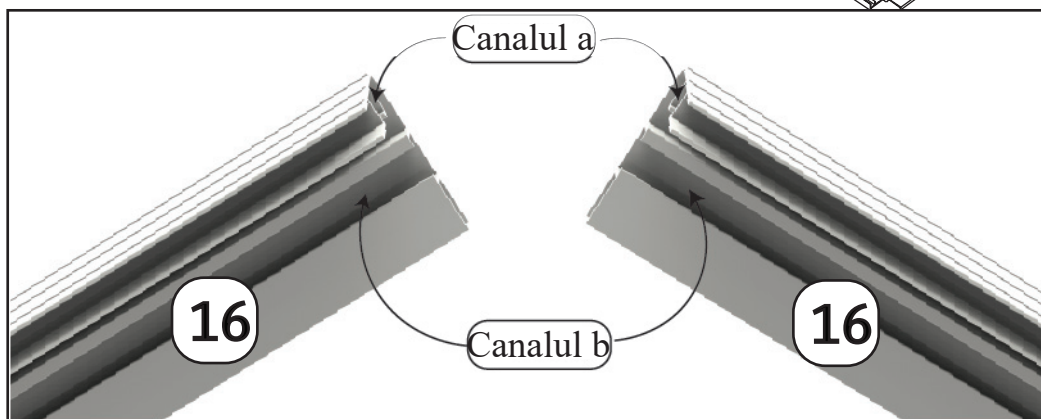


6. Montarea cadrelor de acoperiș continuare

Număr	Piesă	Cantitate
F4		9



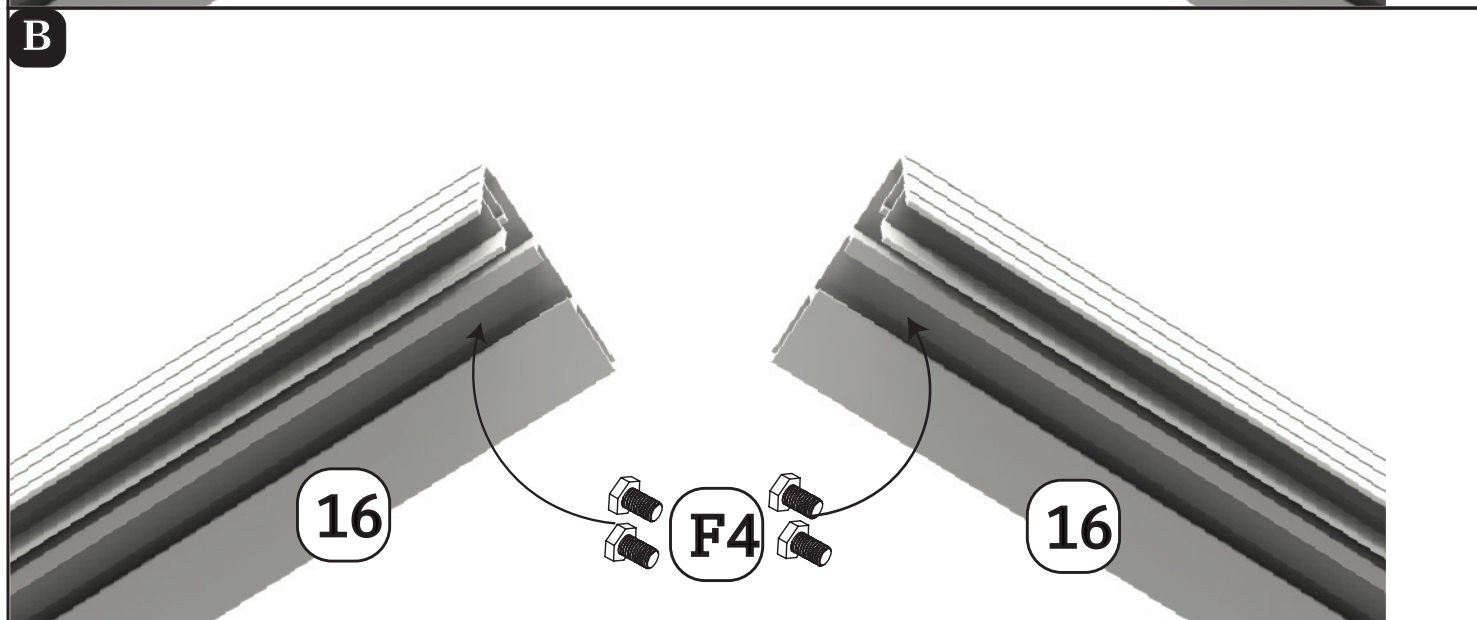
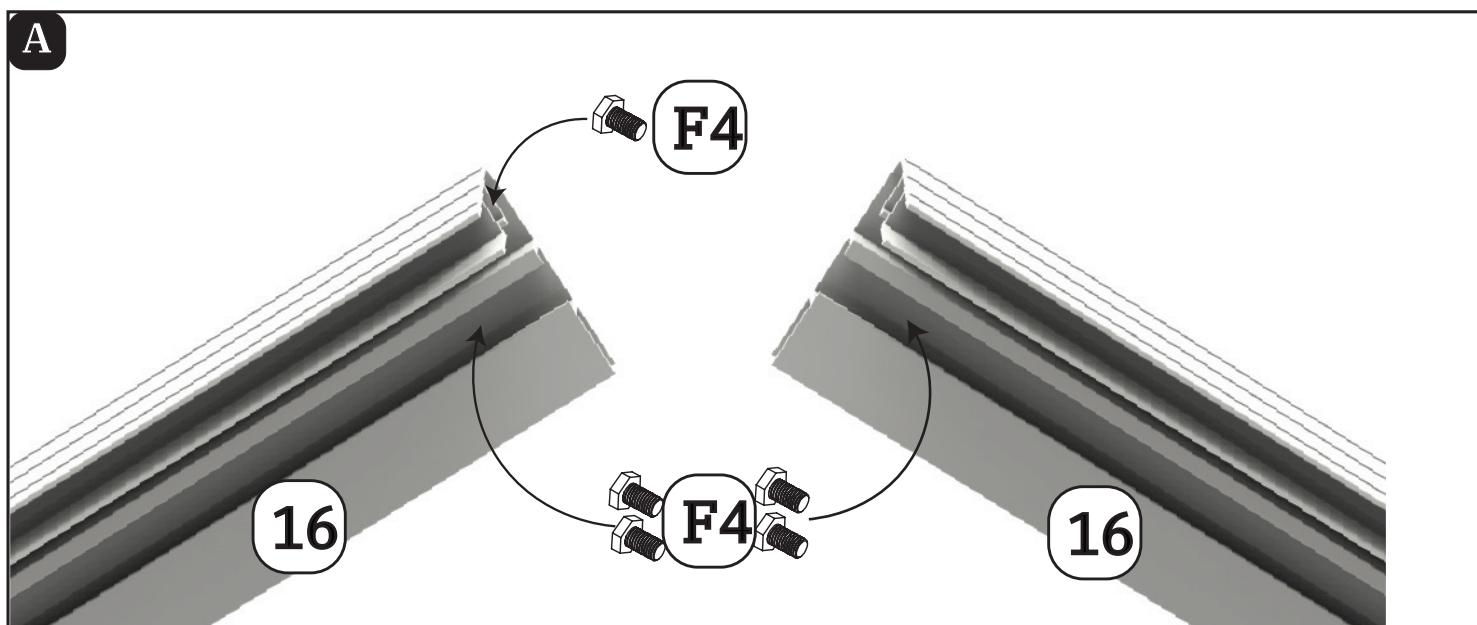
PRIVIRE EXTERNĂ
Partea din față



Avertizare

Rețineți că piesa 16 are două canale, **canalul a**, în partea superioară și **canalul b**, în partea de inferioară.





6. Montarea cadrelor de acoperiș continuare

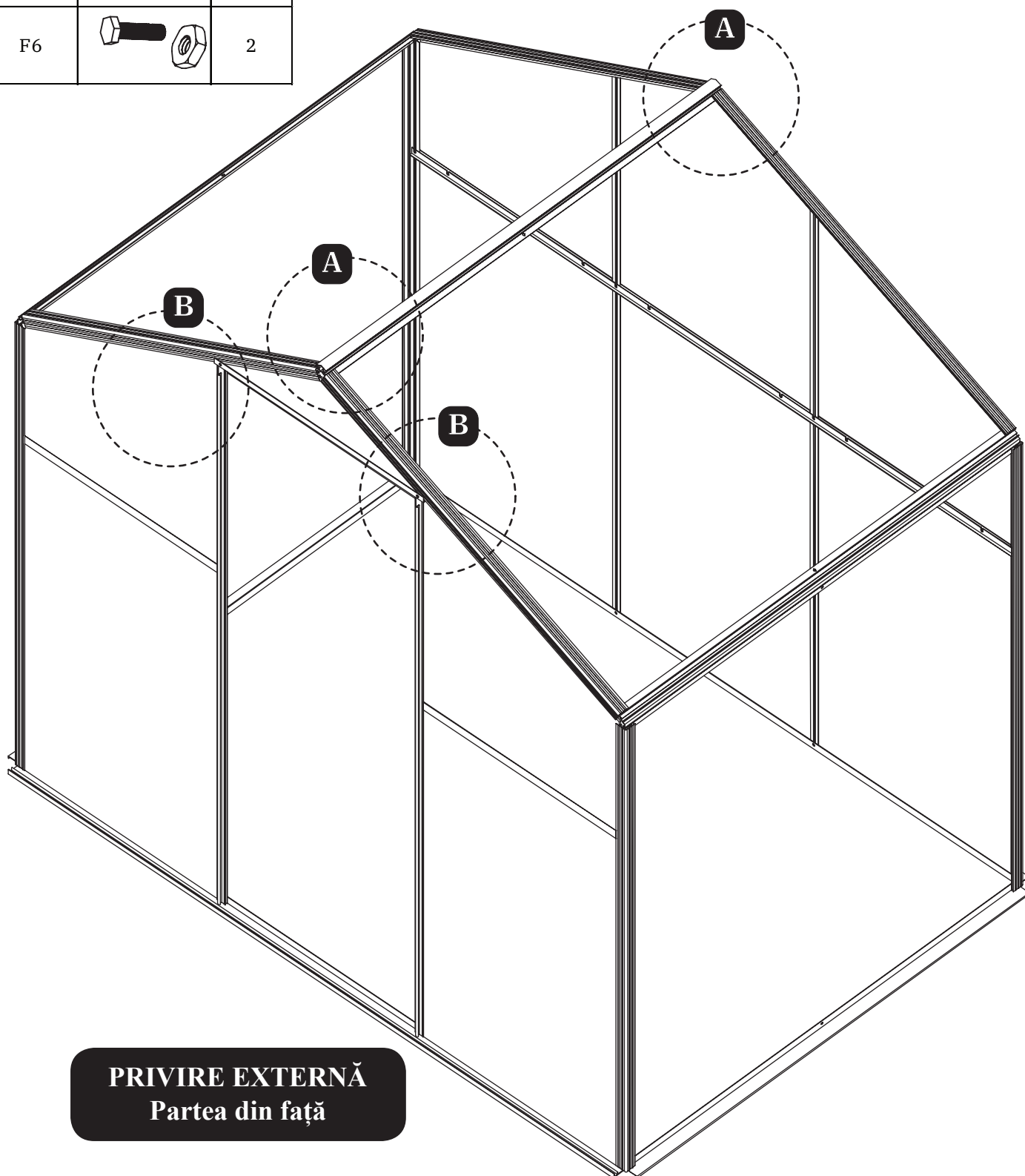


Avertizare

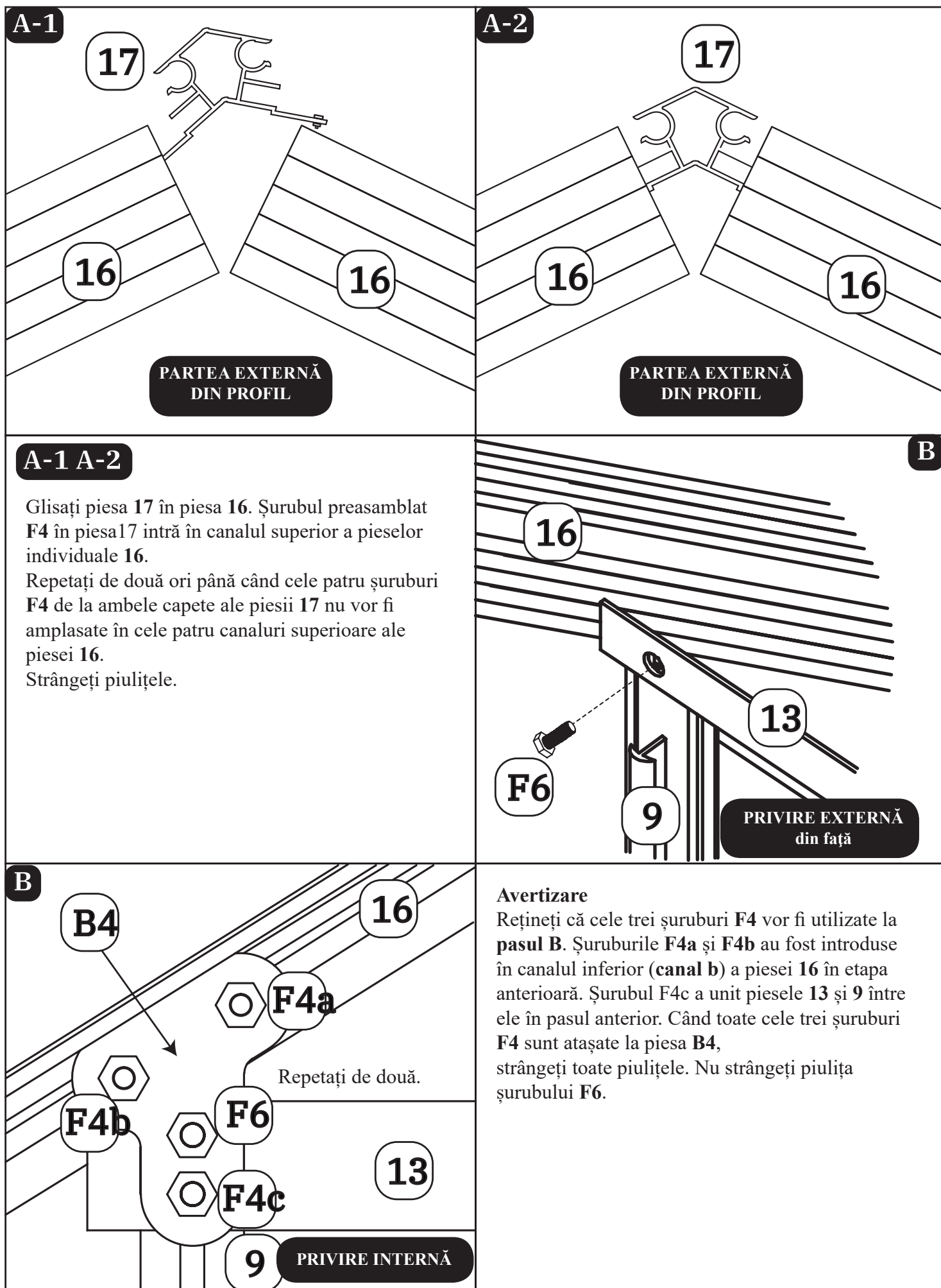
1. Rețineți că numărul de șuruburi **F4** introduse în canalul piesei **16** la **pasul A** și la **pasul B** nu este același.
2. Introduceți doar șurubul. Nu încărcați și piulița.

7. Securizarea cadrelor

Număr	Piesă	Cantitate
17		1
B4		2
F4		6
F6		2

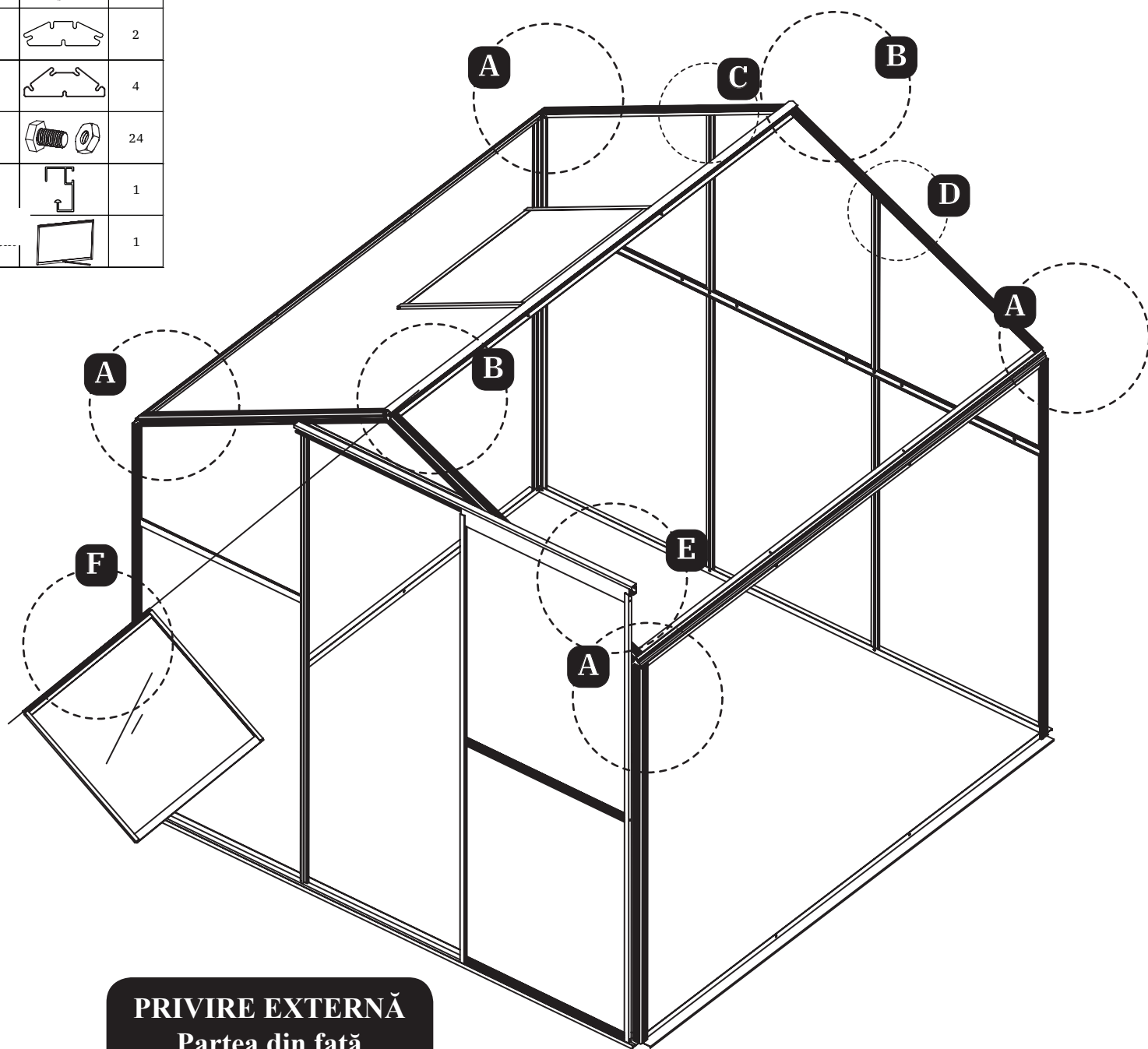


7. Securizarea cadrelor continuare

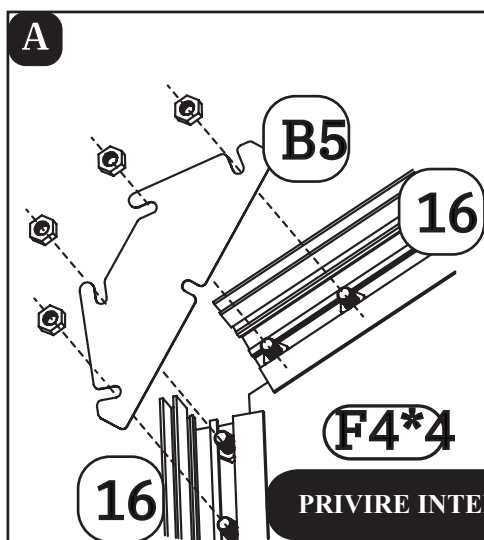


7. Securizarea cadrelor continuare

Număr	Piesă	Cantitate
B4		2
F4		8
B6		2
B5		4
F4		24
18		1
Rc.....		1



PRIVIRE EXTERNĂ
Partea din față



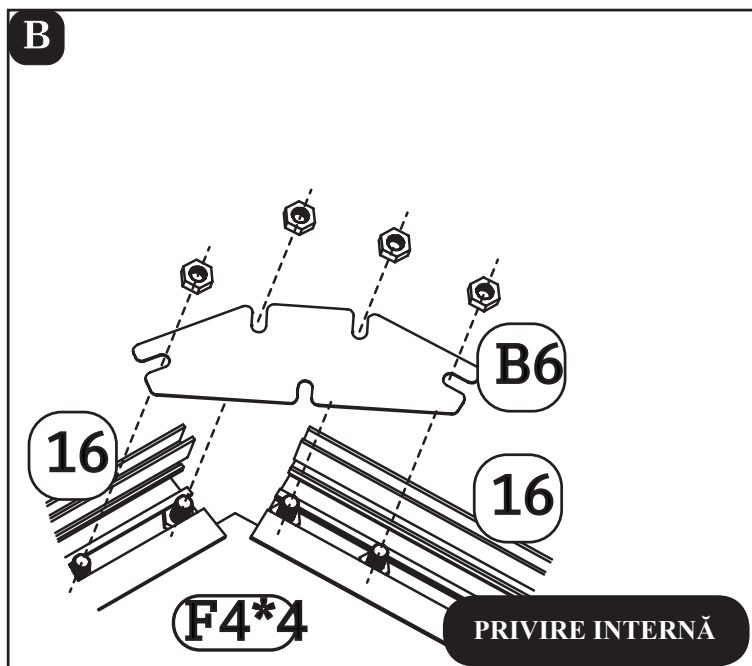
Avertizare

1. În **pasul A**, vor fi utilizate patru **șuruburi F4**. Direct în această etapă, acestea sunt introduse în canalul inferior a piesei **16**.
2. Vedeți cum sunt conectate piesa **B5** și șuruburile.
3. Strângeți piulițele.
4. Repetați de patru ori.

Pentru o mai bună claritate, piesa **8** nu este vizibilă în această schemă.

PRIVIRE INTERNĂ

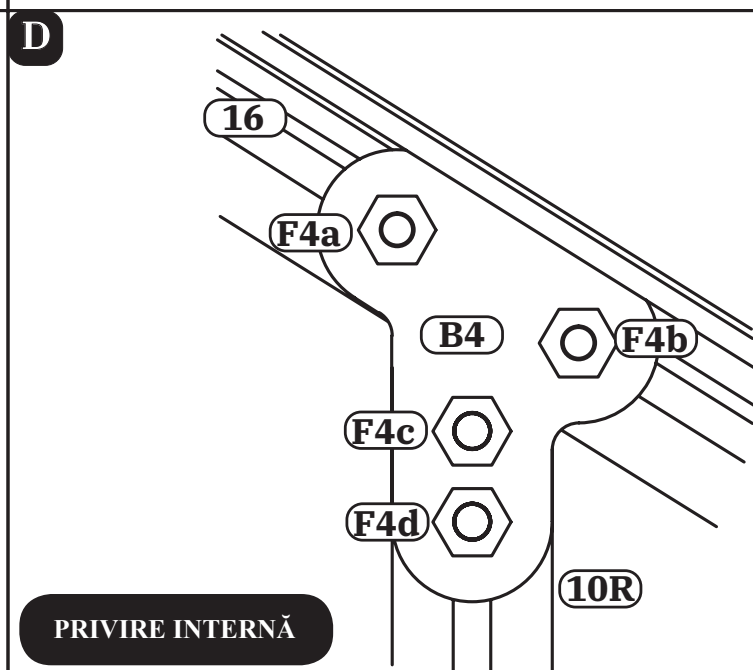
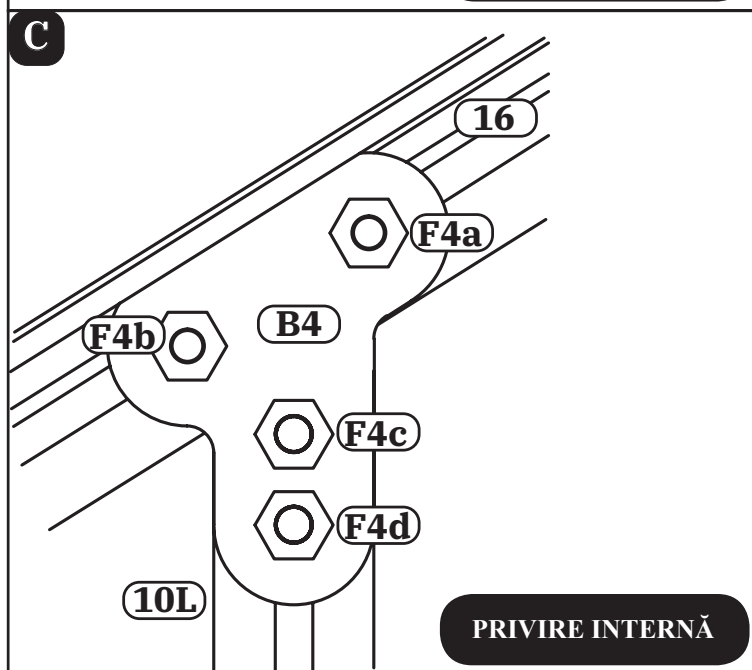
7. Securizarea cadrelor continuare



Avertizare

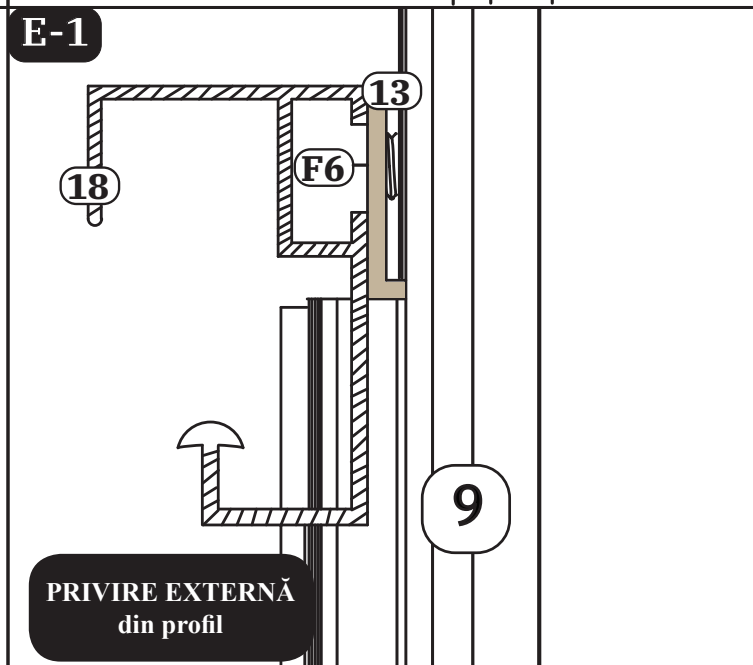
1. În **pasul B**, vor fi utilizate patru **șuruburi F4**. Direct în această etapă, acestea sunt introduse în canalul inferior a piesei **16**.
2. Vedeți cum sunt conectate piesa **B6** și șuruburile.
3. Strângeți piulițele.
4. Repetați de patru ori.

Pentru o mai bună claritate, piesa **17** nu este vizibilă în această schemă..

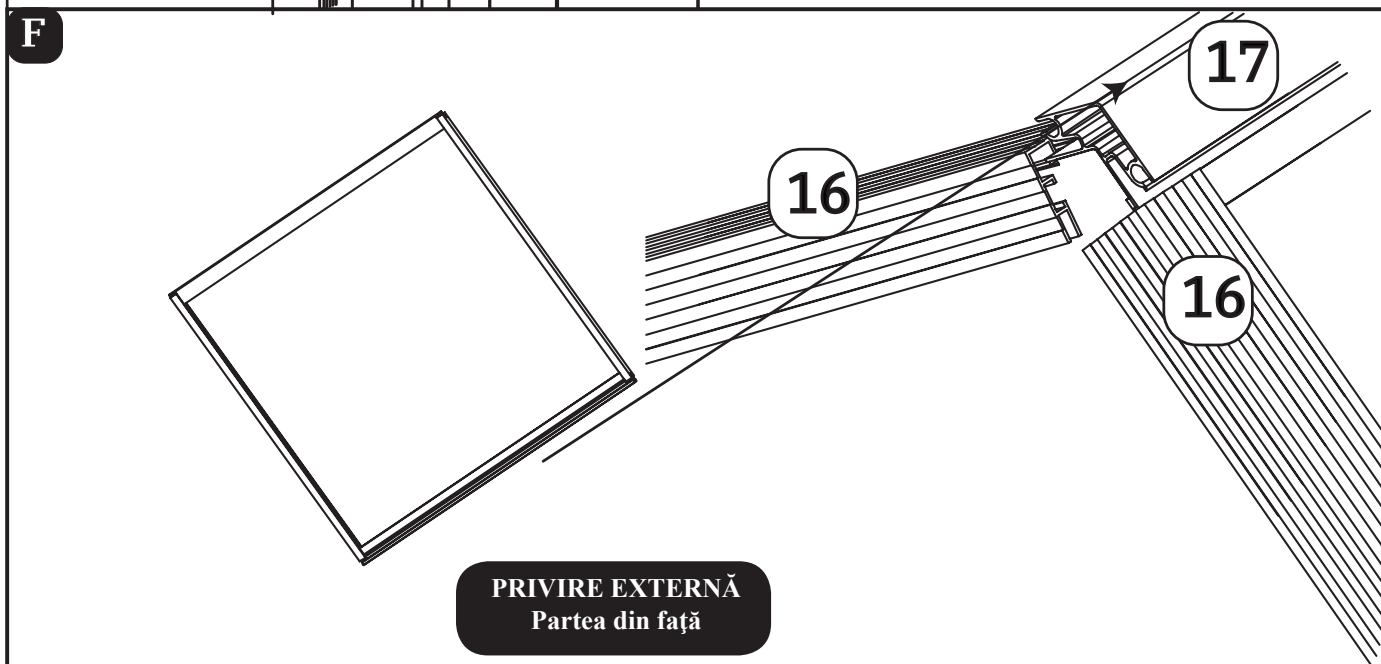
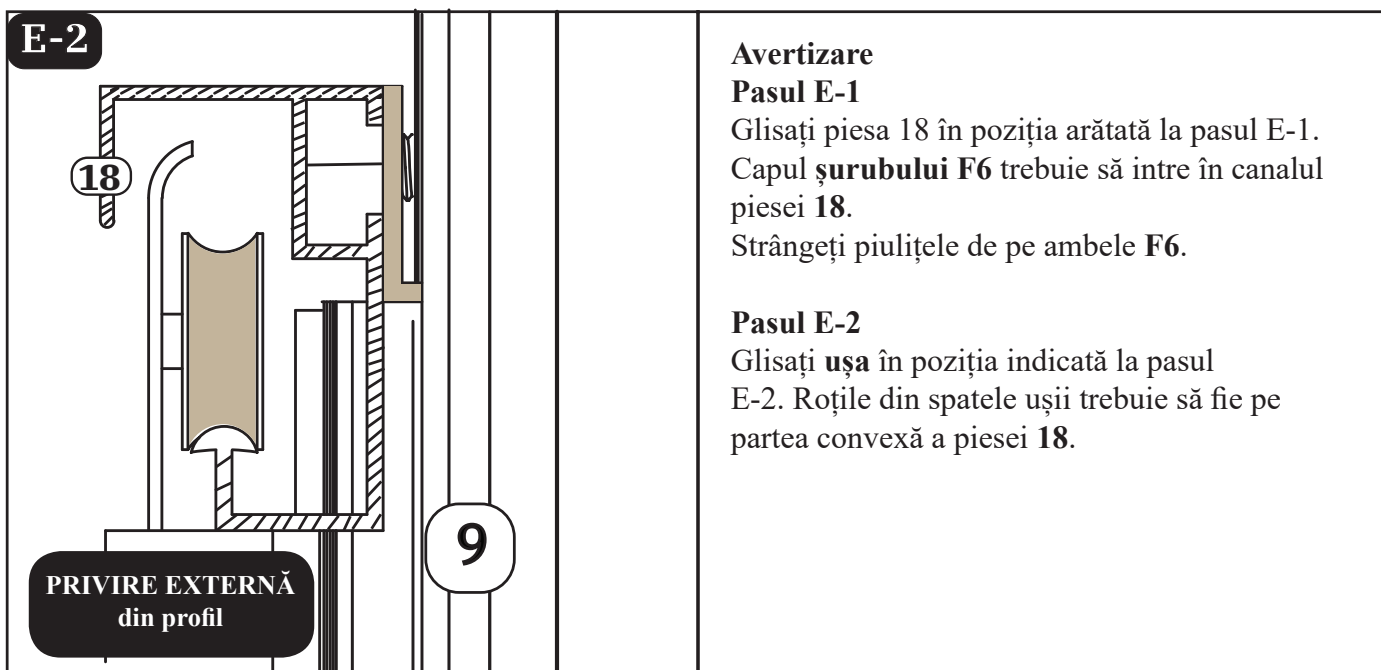


Avertizare

1. În pașii **C** și **B**, fiecare pas folosește 4 **șuruburi F4**. Șuruburile **F4a** și **F4b** au fost introduse în canalul superior a piesei **16** în pașii anteriori. Șuruburile **F4c** și **F4d** au fost introduse în canalul piesei **10L** sau **10R**.



7. Securizarea cadrelor continuare

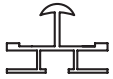




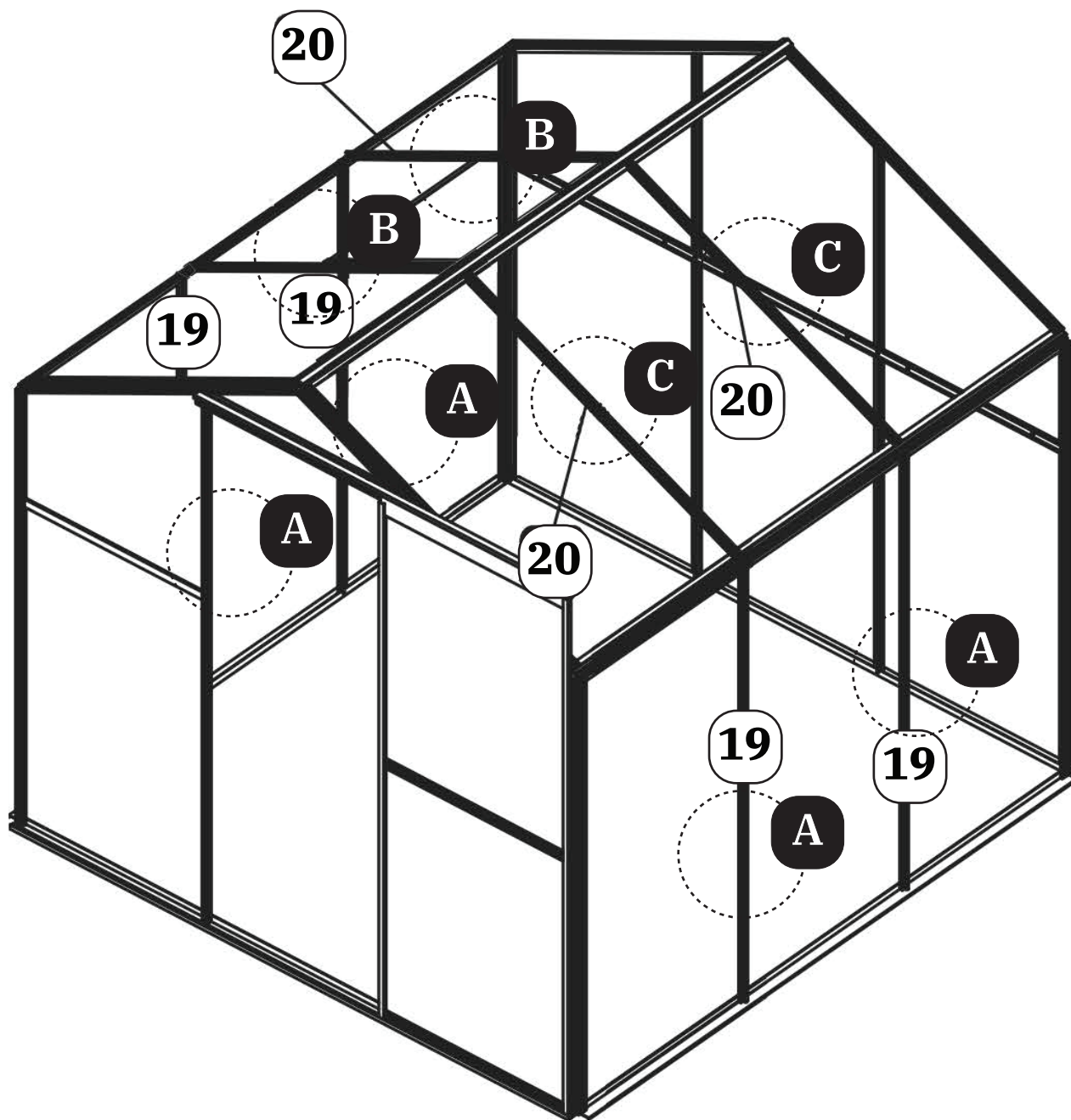
Avertizare

În pasul F, glisați orificiul de ventilare a acoperișului în șina stângă a piesei 17.



8. Montarea cadrului de mijloc

Număr	Piesă	Cantitate
19		4
20		4
F4		8



PRIVIRE EXTERNĂ
Partea frontală (ușa)

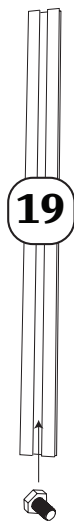
8. Montarea cadrului de mijloc continuare

A-1

Glisați piesa **19** în poziția afișată de pe pagina anterioară. Capul șurubului **F4** al pieselor **8** și **4** trebuie să intre în canalul piesei **19**.

A-2

Înainte ca capul **șurubului F4** din piesa **4** să intre în canalul piesei **19**, introduceți **șurubul F4** în canalul piesei **19** din partea de jos.



Fixați **șurubul F4** la piesele **8** și **4** cu ajutorul piuliței.

Șurubul F4 ar trebui să fie acum situat aici, care se poate deplasa liber în canalul piesei **19**.

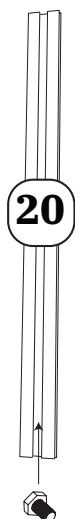
PRIVIRE INTERNĂ

B-1

Glisați piesa **20** în poziția afișată de pe pagina anterioară. Capul șurubului **F4** al pieselor **8** și **17** trebuie să intre în canalul piesei **20**.

B-2

Înainte ca, capul **șurubului F4** din piesa **8** să intre în canalul piesei **19**, introduceți **șurubul F4** în canalul piesei **20** din partea de jos.



Fixați **șurubul F4** la piesele **8** și **17** cu ajutorul piuliței.

Șurubul F4 ar trebui să fie acum situat aici, care se poate deplasa liber în canalul piesei **20**.

PRIVIRE INTERNĂ

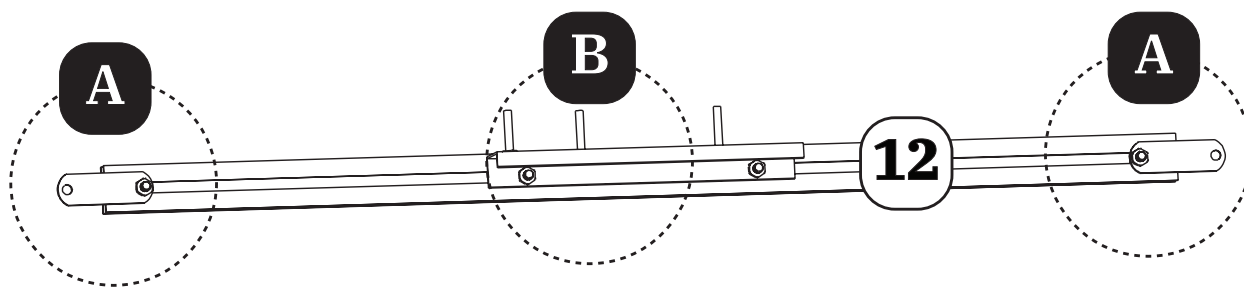
C





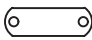


Glisați piesa **20** în poziția afișată de pe pagina anterioară. Capul șurubului **F4** al pieselor **8** și **17** trebuie să intre în canalul piesei **20**.

Fixați **șurubul F4** la piesele **8** și **17** cu ajutorul piuliței.

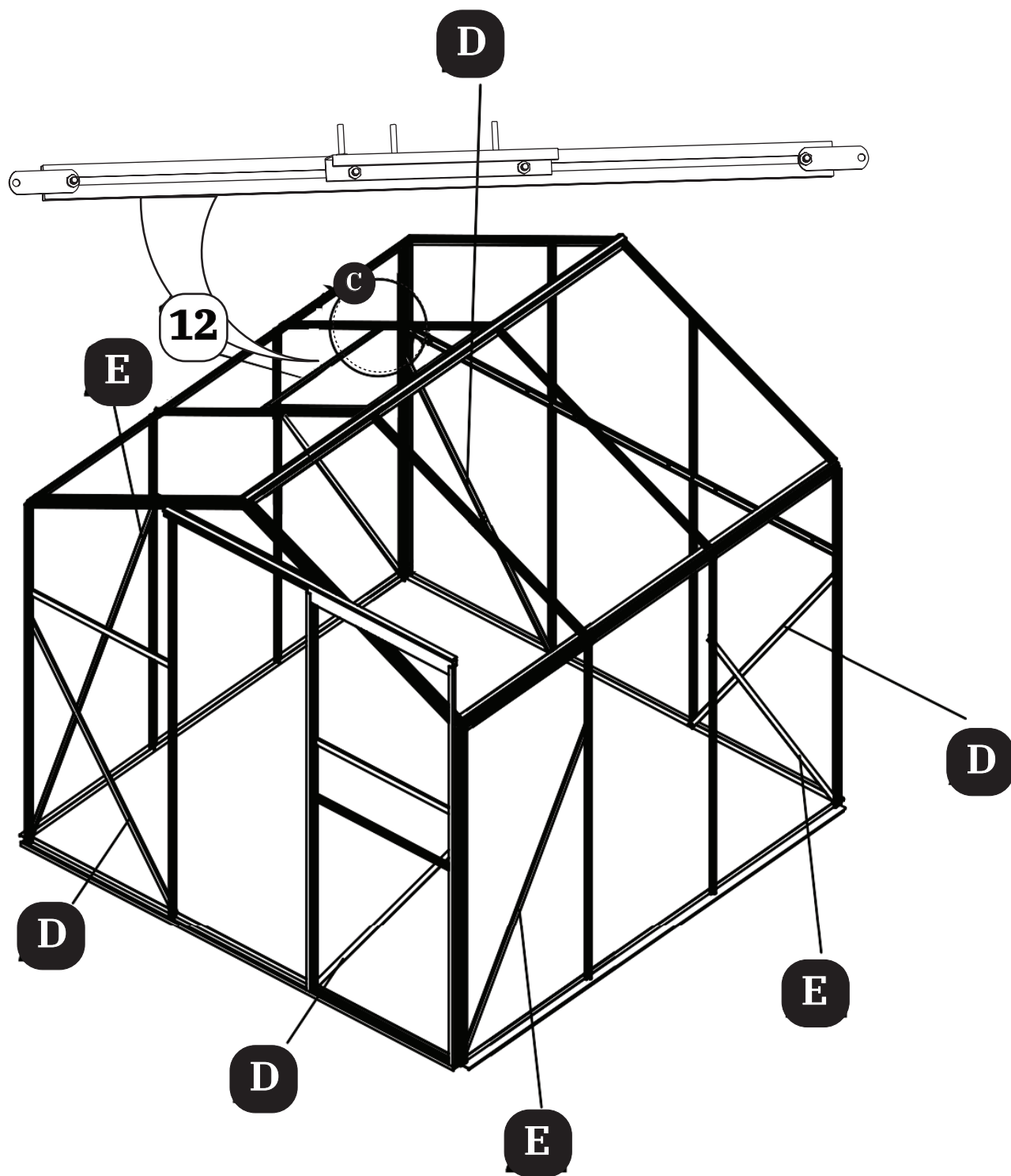
Nu introduceți șurubul în pasul C.

9. Montarea suportului de ventilație a acoperișului



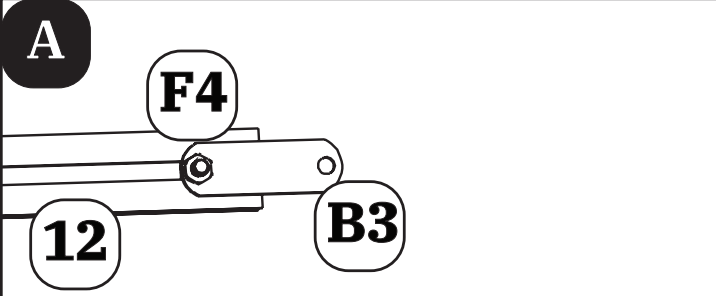
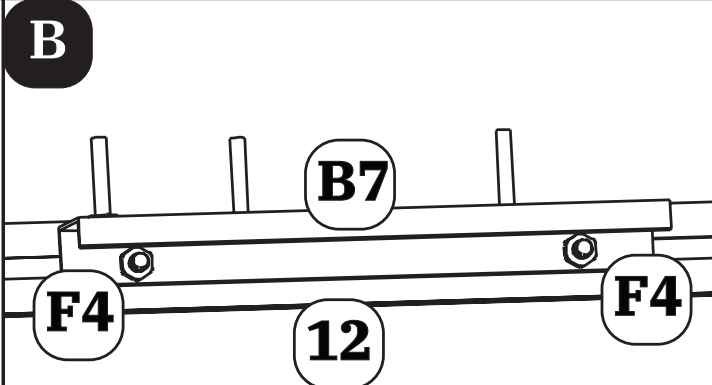
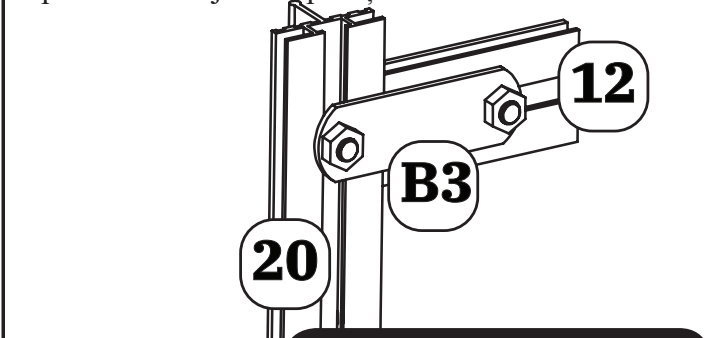
Număr	Piesă	Cantitate
12		1
B7		1
22		4
23		4
B3		2
F4		4
F4		6

9. Montarea suportului de ventilație a acoperișului continuare

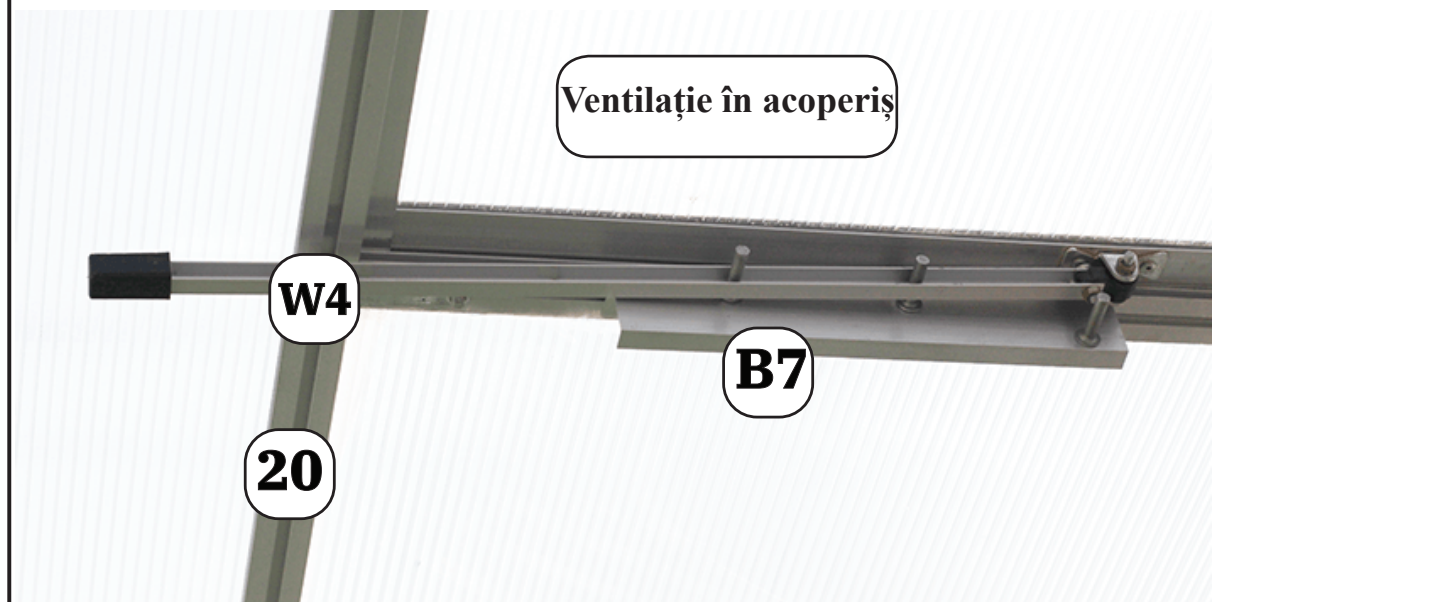


PRIVIRE EXTERNĂ
Partea din față

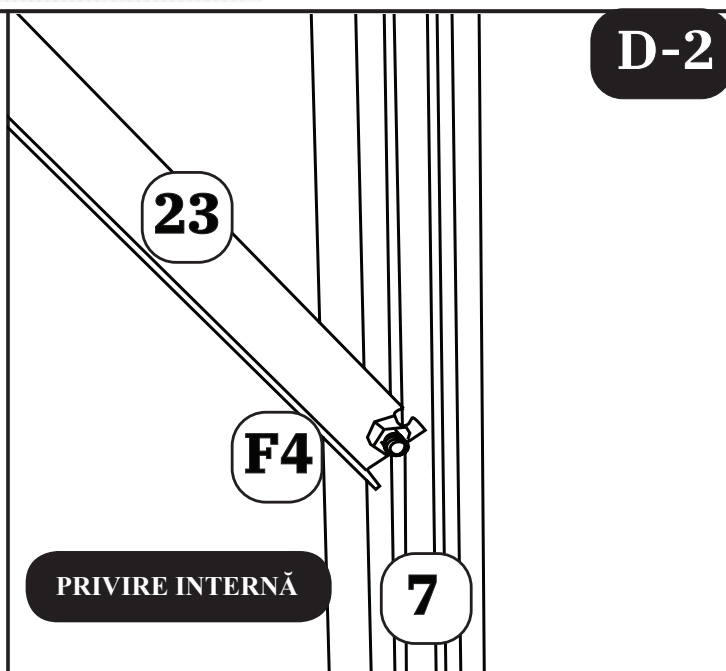
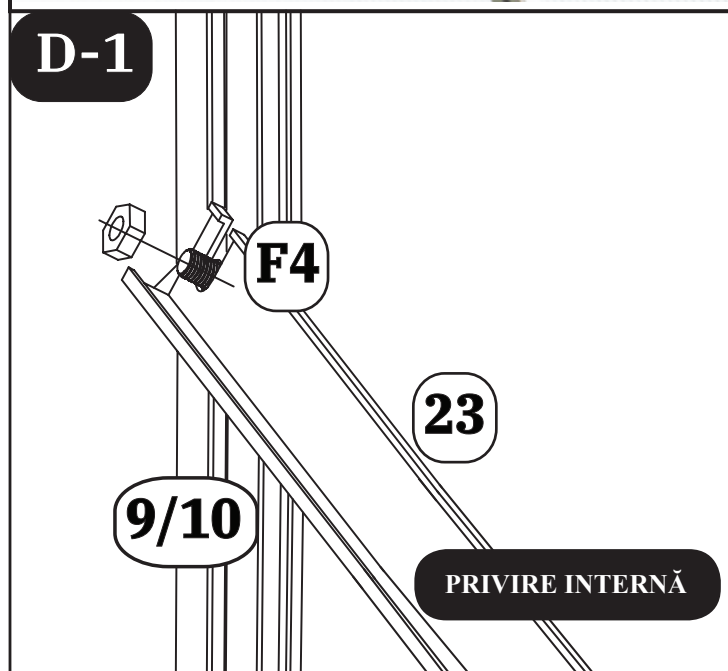
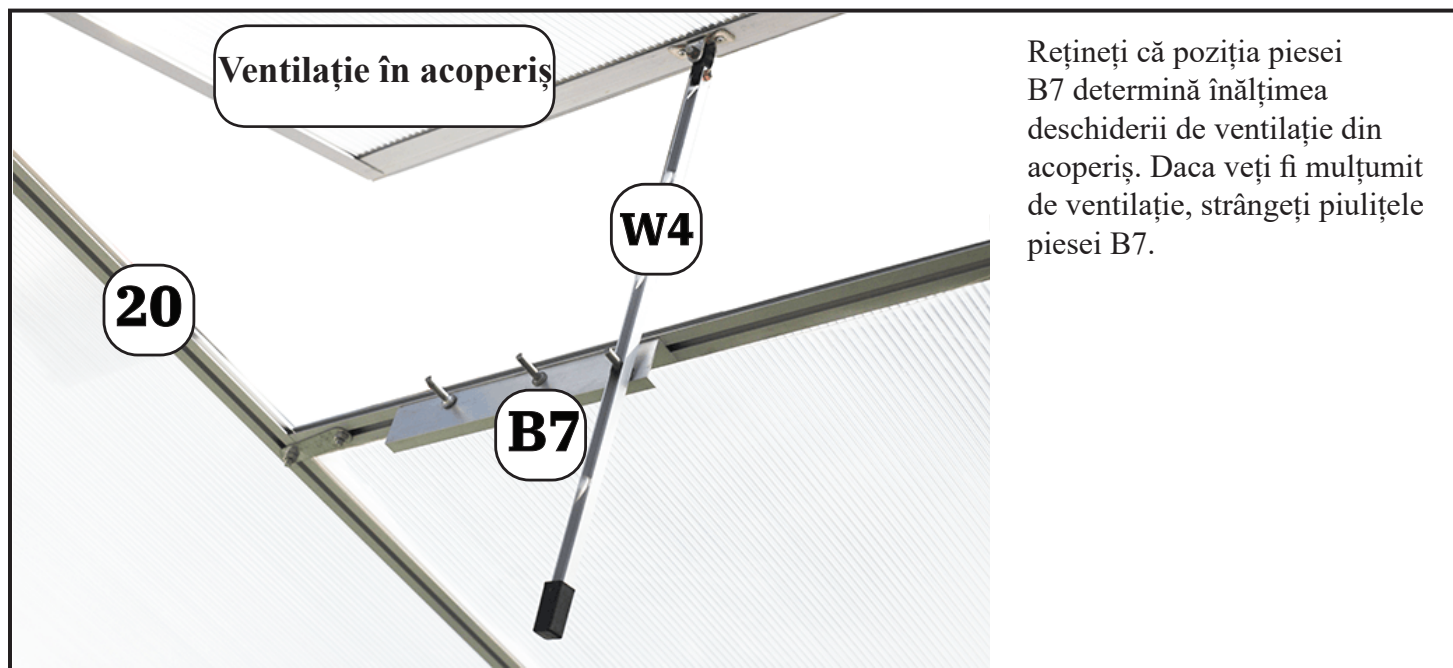
9. Montarea suportului de ventilație a acoperișului continuare

<p>A</p>  <p>Înșurubați piulița șurubului F4, dar nu o strângeți.</p>	<p>B</p>  <p>Înșurubați piulița șurubului F4, dar nu o strângeți. Rețineți că orientarea piesei B7 în acest pas nu contează.</p>
<p>C-1</p> <p>Așezați noua piesă asamblată 12 lângă ventilația de acoperiș. Rețineți că cele trei proeminente ale piesei B7 trebuie să indice spre creastă.</p> <p>Localizați cele două șuruburi F4 introduse anterior, unul în canalul piesei 20.</p> <p>Reglați poziția celor două piese B3 montate la piesa 12 din pasul A într-o poziție astfel încât cele două șuruburi F4 utilizate în pasul C-1 să treacă prin orificiile piesei B3.</p>	<p>C-2</p> <p>Strângeți cele patru șuruburi F4 de pe cele două piese B3 cu ajutorul piuliței.</p>  <p>PRIVIRE INTERNĂ Direcție în sus</p>

Cum se folosește ventilația acoperișului -1



9. Montarea suportului de ventilație a acoperișului continuare

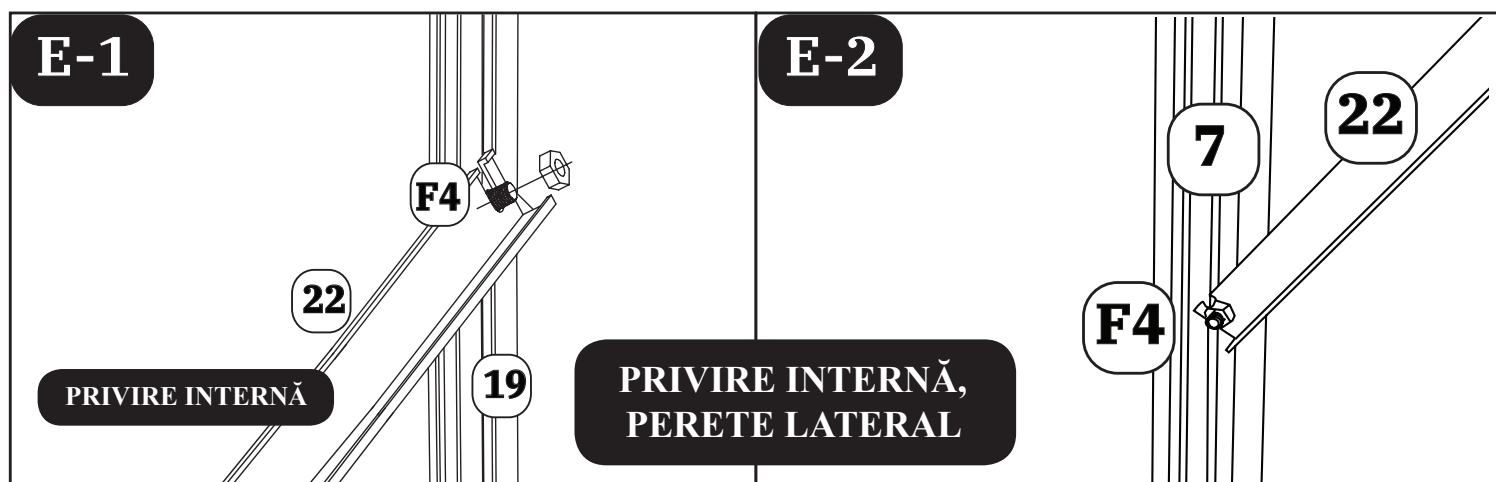
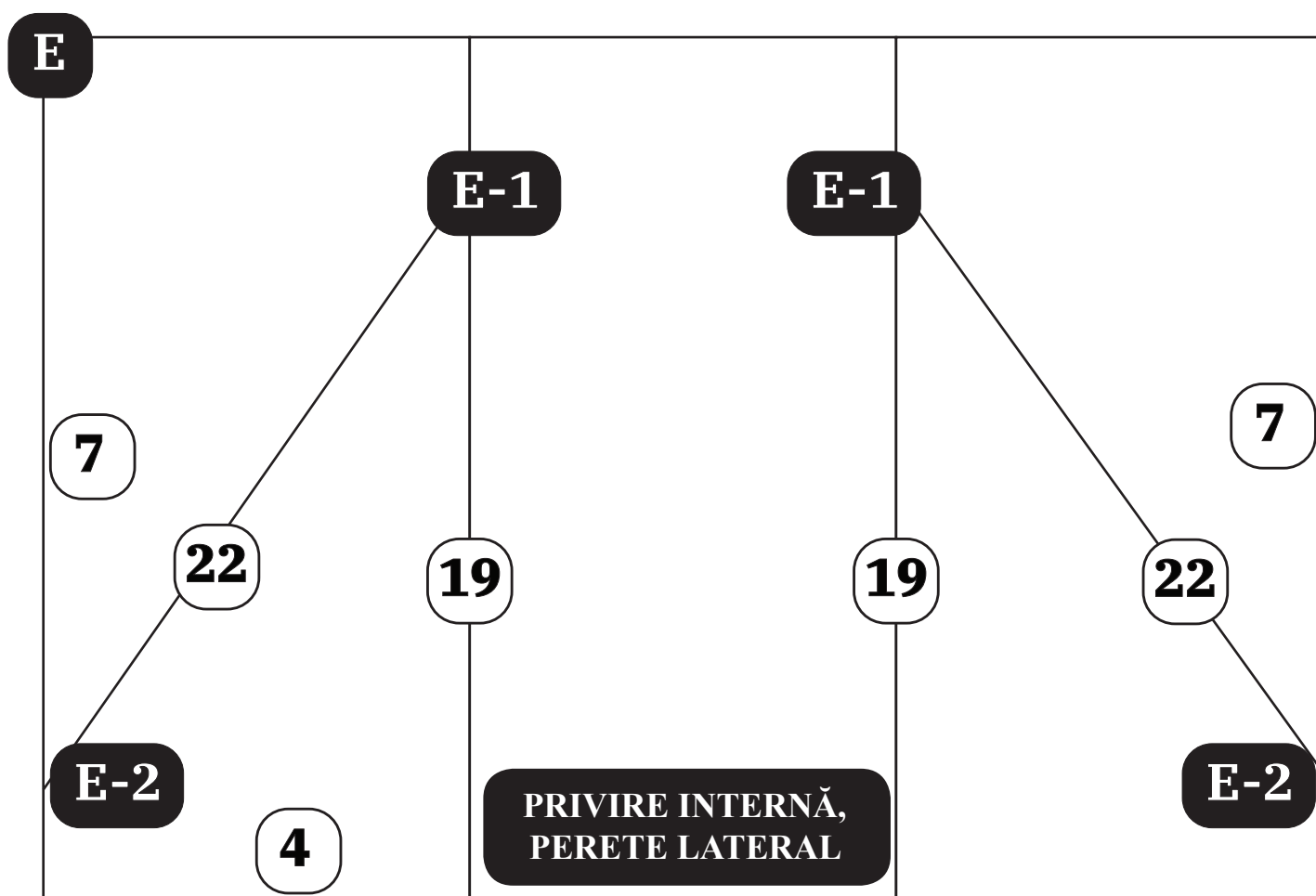


Pasul D-1 a D-2

Acest pas folosește două șuruburi introduse anterior F4, unul în canalul piesei 9 (sau 10L / 10R pentru peretele din spate) și celălalt în canalul piesei 7.

Glisați aceste două șuruburi în poziția prezentată în schema de mai sus și așezați șuruburi le sub piesa 23. Strângeți piulițele.

10. Montarea armării laterale



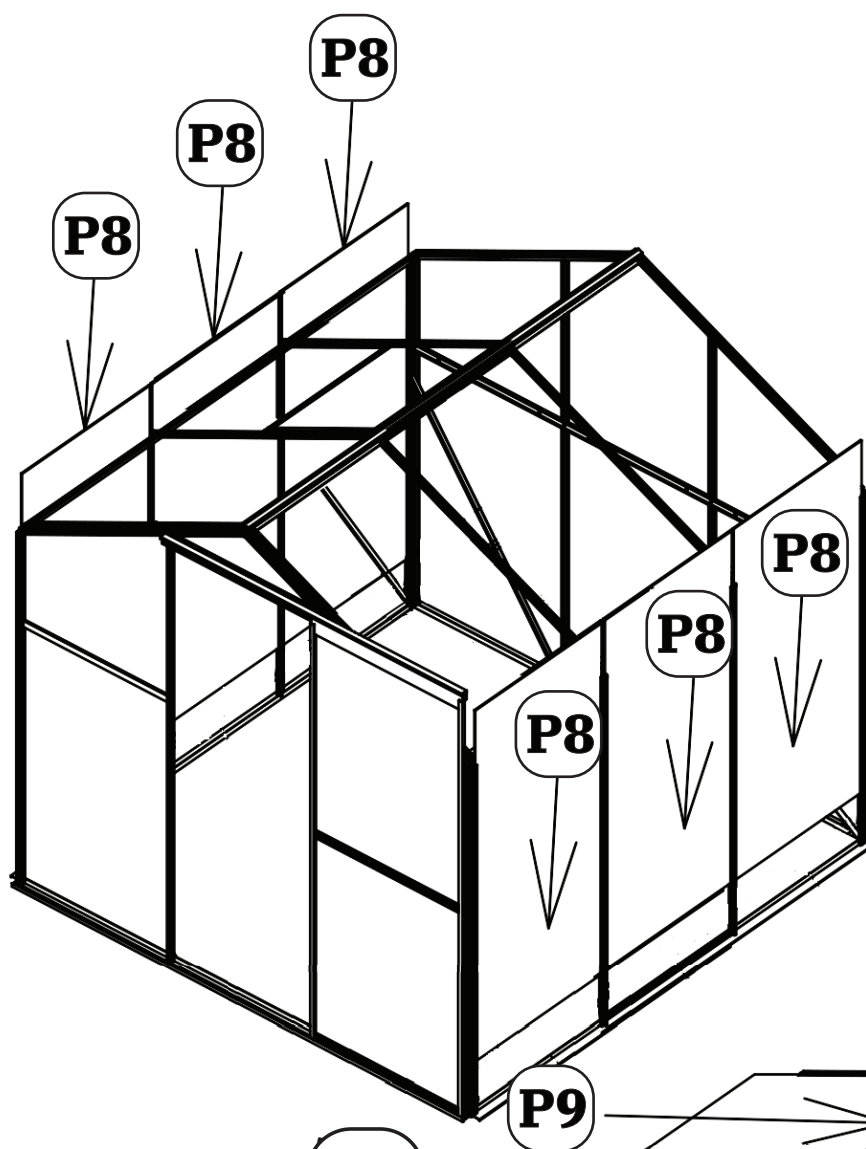
10. Montarea armării laterale continuare

Pasul E-1 și E-2

Acest pas folosește două **șuruburi F4** introduse anterior, unul în canalul piesei **19** și celălalt în c canalul piesei **7**.

Glisați aceste două șuruburi în poziția prezentată în schema de pe pagina anterioară și așezați șuruburile sub piesa **22**. Strângeți piulițele.

11. Montarea panourilor

**A**

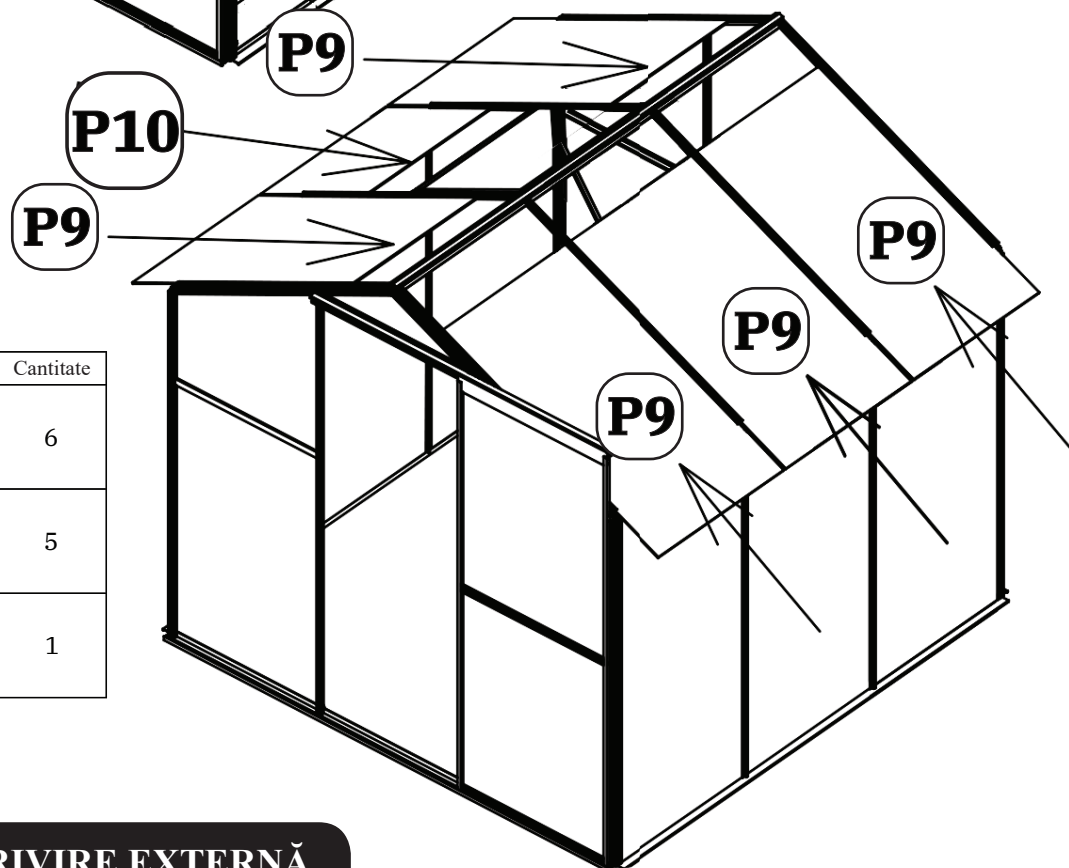
Introduceți panoul P8.

B

Introduceți panoul P9.

C

Introduceți panoul P10.

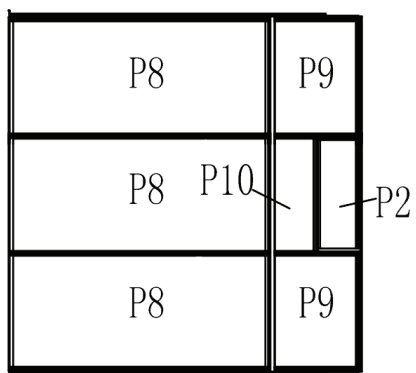
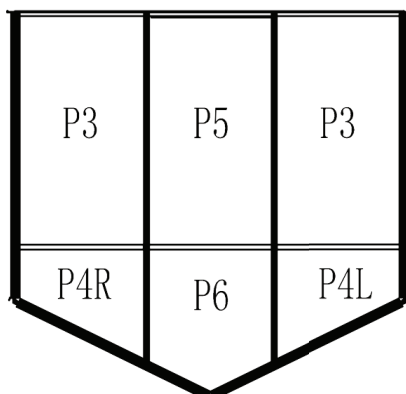


Număr	Piesă	Cantitate
P8		6
P9		5
P10		1

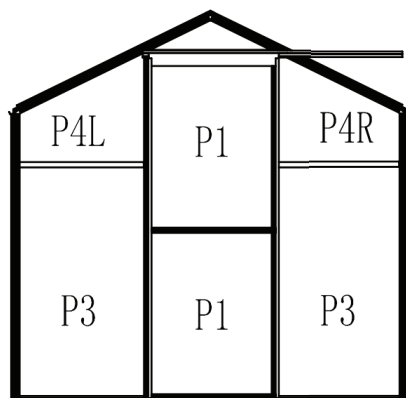
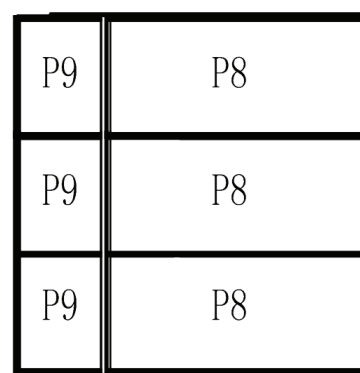
PRIVIRE EXTERNĂ
Partea din față

Amenajarea panourilor din policarbonat

Back







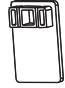
Left

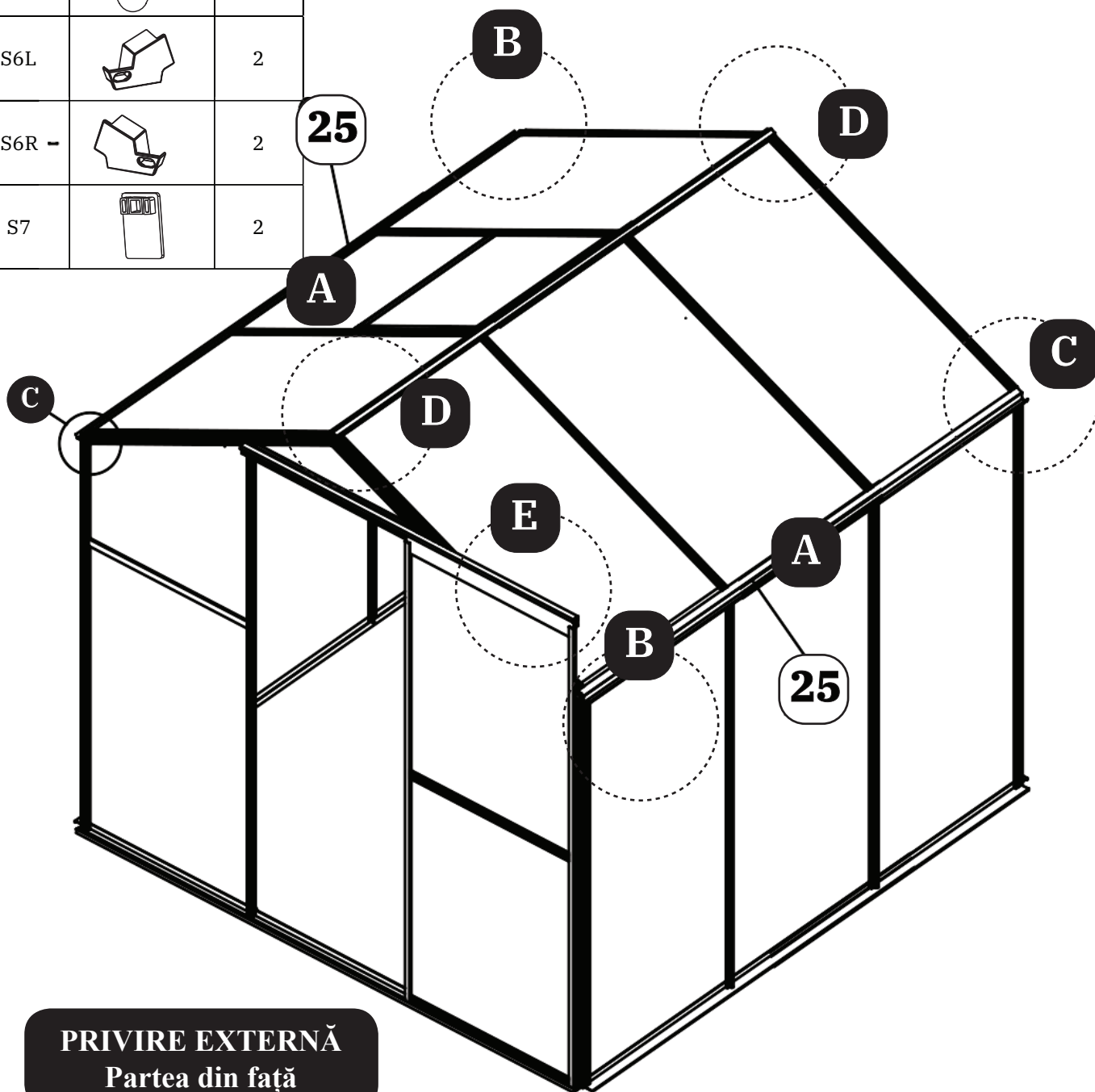


Front

PRIVIRE EXTERNĂ

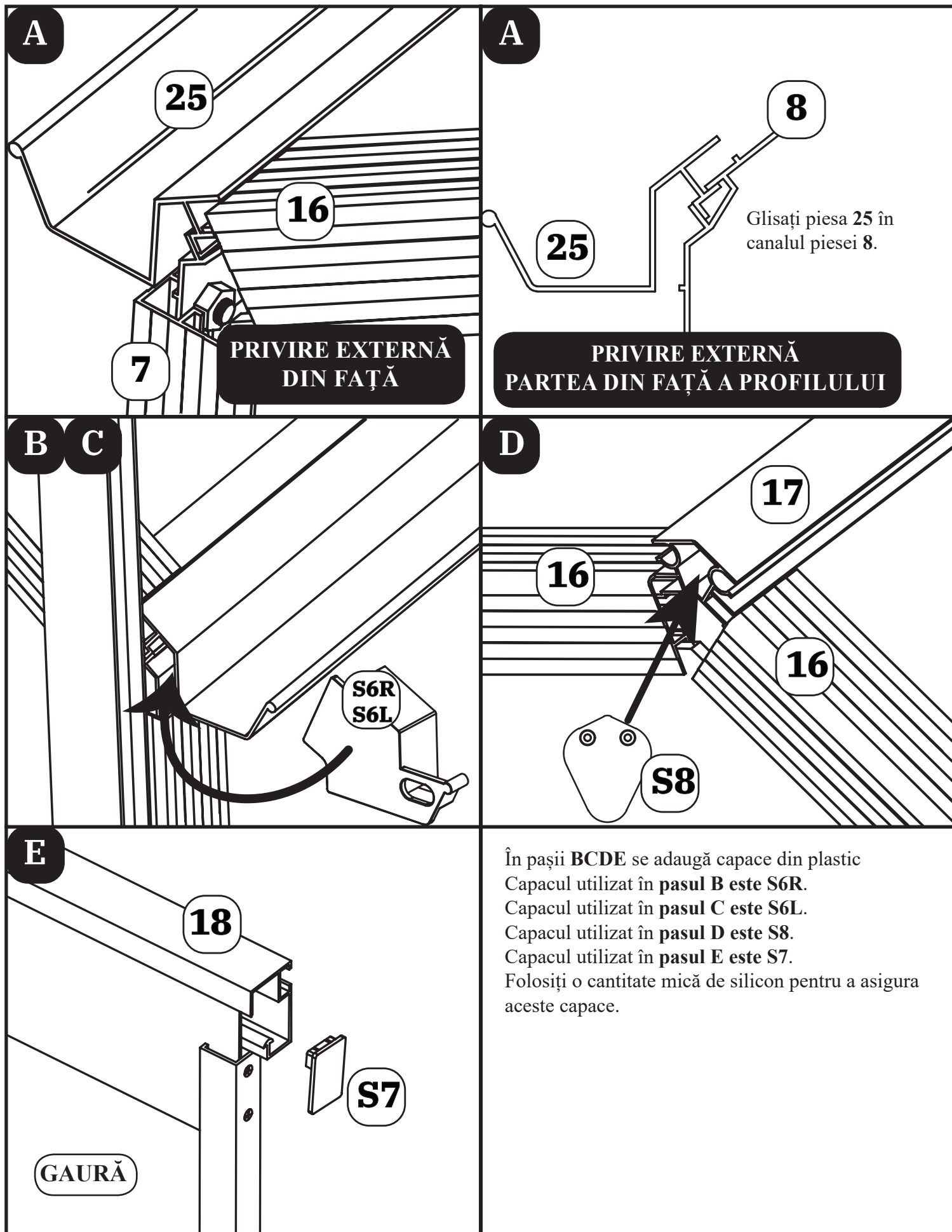
12. Montarea gheburilor și a capacelor

Număr	Piesă	Cantitate
25		2
S5		2
S6L		2
S6R		2
S7		2

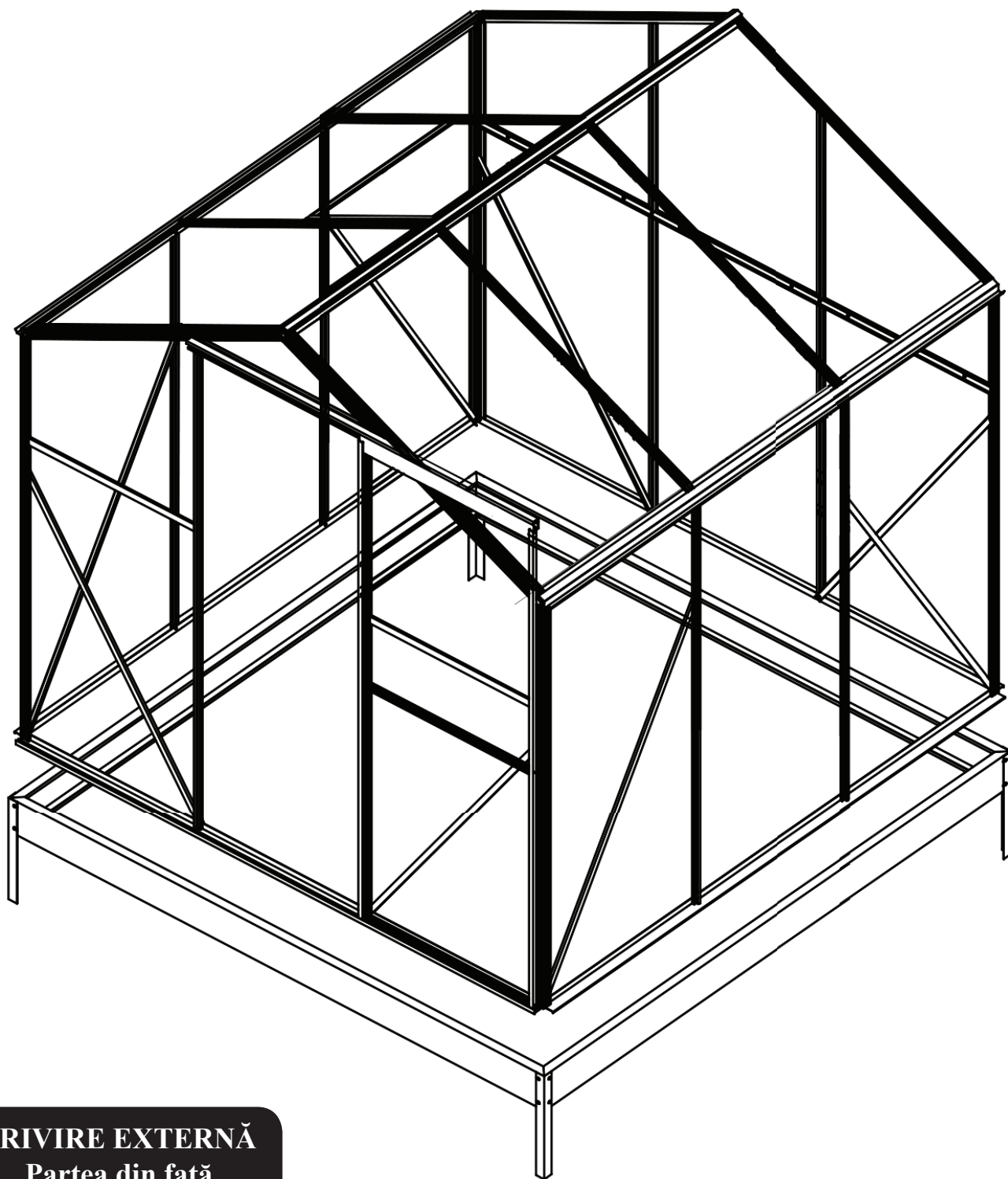


PRIVIRE EXTERNĂ
Partea din față


12. Montarea gheburilor și a capacelor continuare



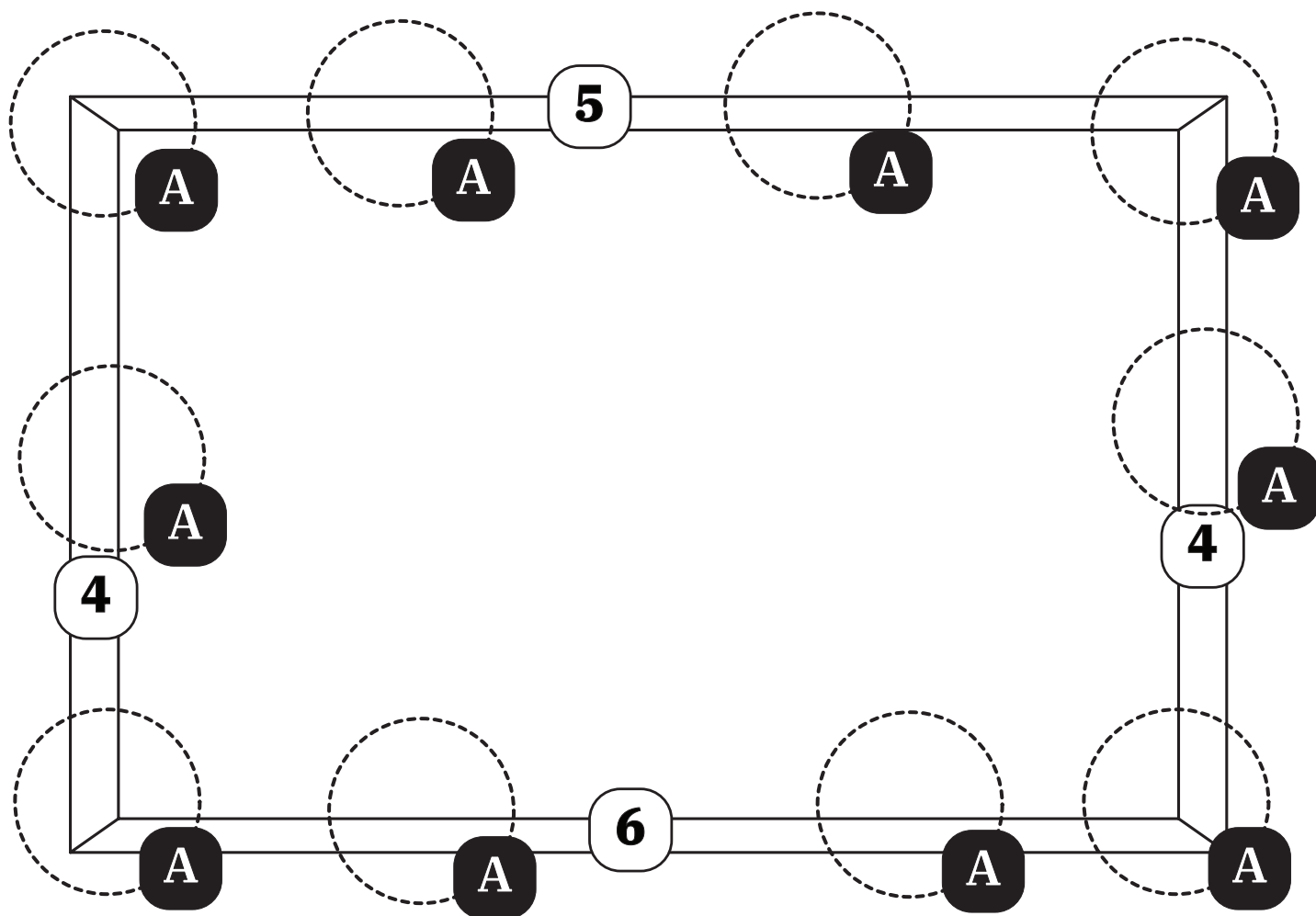
Montarea fermă a seriei la baza preasamblată



PRIVIRE EXTERNĂ
Partea din față

Număr	Piesă	Cantitate
B2		16

Montarea fermă a serii la baza preasamblată continuare



**PRIVIRE DE SUS ÎN
JOS**

A

Intrați în seră și căutați toate șuruburile F4 la piesele 4, 5 și 6.
Deșurubați piulițele.

Atașați piesa B2 la șurub și fixați sera de bază strângând piulița.
Există un total de 14 B.

